

Список деталей							
п/п	Наименование	Длина	Ширина	Кол-во	Длина	Ширина	Кол-во
1	Стенка вертикальная боковая большая 1 ярус	854	600	1шт.	854	600	1шт.
2	Стенка вертикальная боковая малая 1 ярус	838	450	1шт.	838	450	1шт.
3	Стенка вертикальная боковая большая 2 ярус	874	1050	1шт.	874	1050	1шт.
4	Стенка вертикальная боковая малая 2 ярус	858	900	1шт.	858	900	1шт.
5	Стенка вертикальная передняя, задняя 1 ярус	1600	200	2шт.	1900	200	2шт.
6	Стенка вертикальная передняя, задняя 2 ярус	1650	200	2шт.	1950	200	2шт.
7	Стенка вертикальная задняя 2 ярус	1650	200	1шт.	1950	200	1шт.
8	Стяжка горизонтальная	800	100	2шт.	800	100	2шт.
9	Бортик задний	1000	200	2шт.	1000	200	2шт.
10	Бортик передний	1000	370	2шт.	1000	370	2шт.
11	Шиты, латы	798, 790	450, 52	6шт., 20шт.	798, 79	450, 52	8шт.

Список фурнитуры		
15	Заглушка R8	4шт
16	Еврошуруп 7x50	26шт
17	Ключ шестигранный	1шт
21	Стеклодержатель	4шт.
22	Саморез 3x16	4шт.
25	Гвозди	10шт.
26	Подпятник	4шт
27	Болт, шайба, гайка	16компл.
28	Заглушка евровинта	30шт.
29	Крючок	4 шт
30	планка соединительная	4шт
31	Ролик	4шт.
32	Саморез 3,5x16	36шт.

Внимание!!!

Детали №21 крепятся на расстоянии 5 см. от переднего края внутренней стороны дет. №3 и №4 и 5 см. от заднего края внешней стороны дет. №1 и №2 после сборки кровати, но не на одной высоте, для обеспечения зазора. См. рис. №1 и №2

Внимание!!!

Изделие может быть собрано как на левую, так и на правую сторону изголовьем.

Внимание!!!

Ролики (дет. №18) устанавливаются на дет. №13 по середине снизу, на дет. №1 и №2 с внутренней стороны, согласно схеме (рис. 4) зеркально друг к другу. На дет. №12 к внешним сторонам, соблюдая размеры указанные в рис. №4, но от задней части.

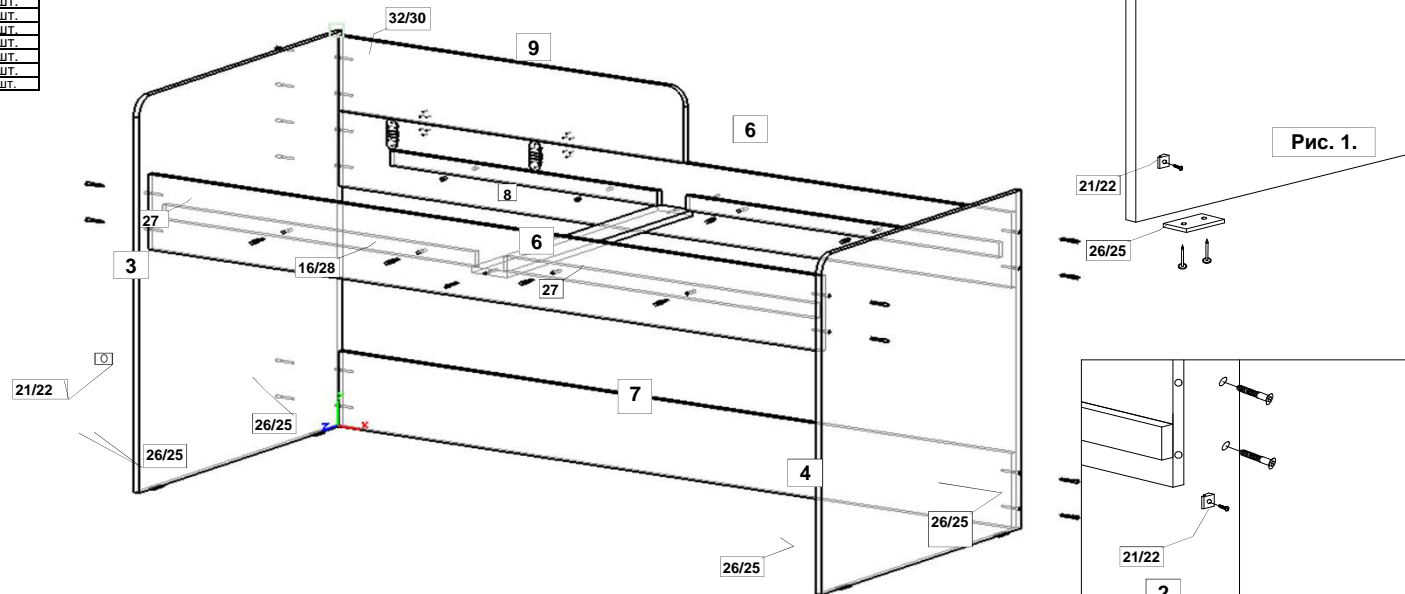


Рис. 1.

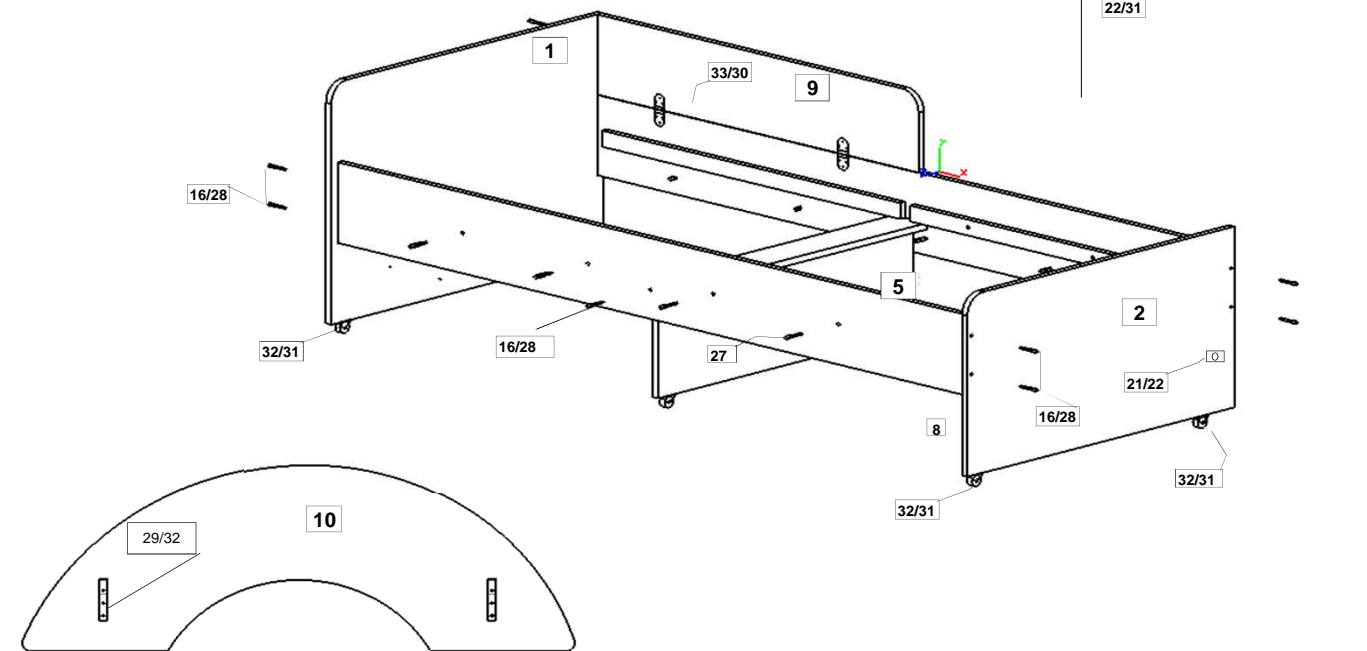
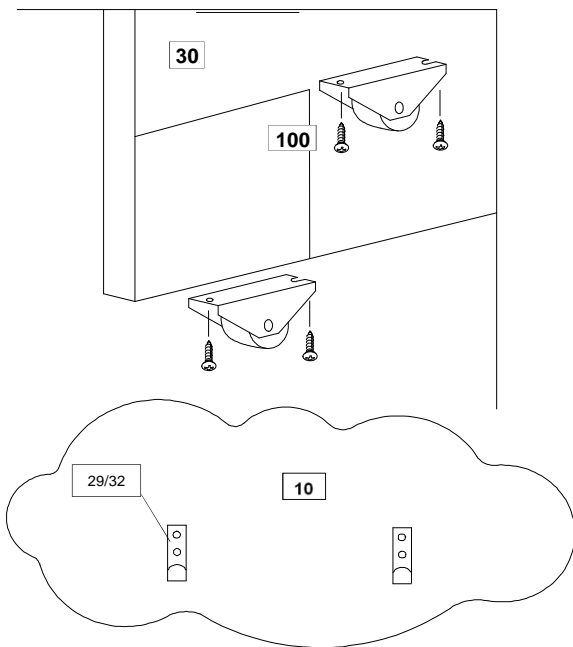


Рис. 2.



Кровати могут комплектоваться бортиком (2шт.)