

ГОСТ 16371-93 п.2.2.29. п.2.2.30

**ПАСПОРТ**  
**Уважаемый покупатель!**

Чтобы новая мебель нашего производства доставляла Вам радость, просим Вас тщательно изучить инструкцию по сборке (с рисунками и схемами).

**Рекомендации по эксплуатации и уходу за мебелью.**

Мебель рекомендуется эксплуатировать в проветриваемом помещении с температурой воздуха не ниже +20 С и относительной влажности от 45-70%. Мебель, перевозимую в условиях минусовой температуры, при установке в помещении следует немедленно протереть чистой, сухой, мягкой тканью, как снаружи, так и внутри, во избежание отслаивания мебельной кромки из-за возникновения конденсата от разницы температур. Мебель должна быть защищена от прямого воздействия водяного пара и теплового излучения во избежание ухудшения внешнего вида и эксплуатационных свойств (изменение цвета, появление пятен, разбухание древесностружечной и древесноволокнистой плит, отслаивание мебельной кромки).

Поверхность мебели облицована пленками на основе бумаги, пропитанных термореактивными полимерами, пластиком и поливинилхлоридными пленками, и ее следует оберегать от попадания большого количества воды, растворителей (спирт, ацетон, эфир), кислот, включая уксусную кислоту, щелочей. На поверхность мебели не следует ставить горячие предметы без теплоизоляционных подставок. Поверхность мебели рекомендуется протирать мягкой тканью, увлажненной в мыльной воде, затем увлажненной в чистой воде и отжатой досуха, и затем сухой мягкой тканью. Удаление с поверхности мебели следует производить тампоном из мягкой ткани, смоченной в специальных составах для чистки мебели.

**К сведению покупателей**

Предприятие оставляет за собой право вносить изменения в конструктивные элементы мебели на основе внедрения передовой технологии, улучшающей качество выпускаемой продукции.

**Гарантии изготовления**

Изготовитель гарантирует соответствие изделий мебели требованиям ГОСТ 16371-93 п.2.2.29, п.2.2.30, при соблюдении условий транспортирования, эксплуатации и и рекомендациям по уходу за мебелью.

Гарантийный срок эксплуатации 24 месяца со дня продажи. В течение действия гарантийного срока изготовитель рассматривает претензии торгующей организации или покупателя по качеству мебели и проводит ремонт или замену изделий. По дефектам, появившимся из-за несоблюдения покупателем условий транспортирования, эксплуатации и рекомендаций по уходу за мебелью, претензии не принимаются.

Срок службы изделий 7 лет при условии соблюдения рекомендаций по уходу и эксплуатации. При отсутствии в паспорте даты продажи гарантийный срок исчисляется со дня выпуска мебели.

**Свидетельство о приемке.**

Набор мебели соответствует ГОСТ 16371-93 п.2.2.29, п.2.2.30 признан годным к эксплуатации.

Дата выпуска \_\_\_\_\_

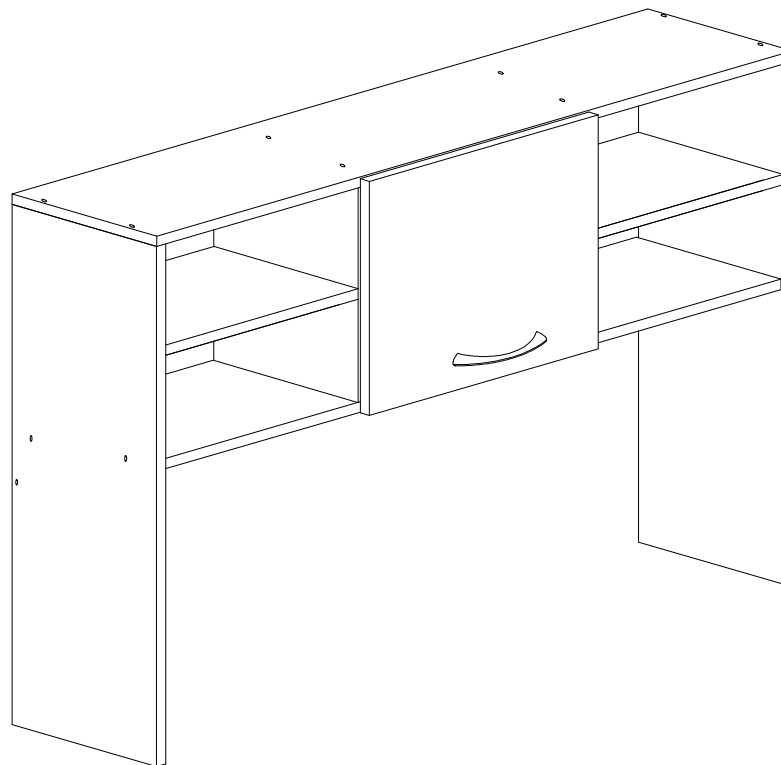
Магазин, в котором куплена мебель \_\_\_\_\_

Дата продажи \_\_\_\_\_

Продавец \_\_\_\_\_

Штамп магазина \_\_\_\_\_

**Надставка ДМ**  
**Схема сборки.**



Россия, 614030, г. Пермь, ул. Соликамская 287 б,  
ООО "ТМК"

Тел./Факс: (342) 205-50-01

[Tehnomebel-08@yandex.ru](mailto:Tehnomebel-08@yandex.ru)

[www.tmk-perm.ru](http://www.tmk-perm.ru)

## Список деталей

N	наименование деталей	длина	ширина	к-во
1	Бок стойка	800	250	2
2	Верх	1100	250	1
3	Низ	1066	250	1
4	Перегородка	330	250	2
5	Полки	334	250	2
6	ДВПО(зад.стенка)	354	357	2
7	ДВПО(зад.стенка)	380	357	1
8	Фасад	360	396	1

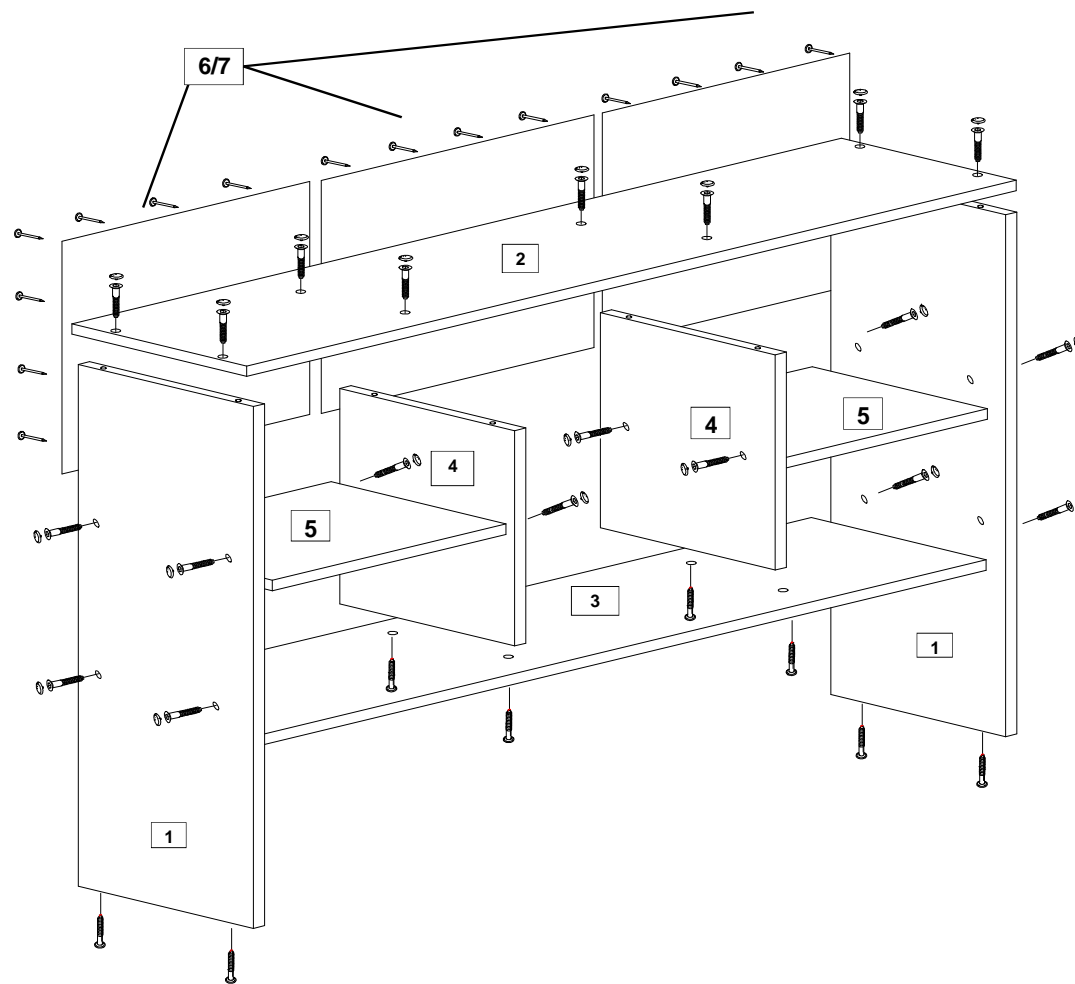
N	Наименование	к-во
1	Конферматы	30шт
2	Саморез 16мм	8шт
3	Ручка 96мм+болты	1шт
4	Газлифт	1шт
5	Петля накладная	2шт
6	Гвозди	25шт
7	Ключ конфер.	1шт
8	Заглушки на конфер.	26шт
8	Заглушки на конфер.	26шт

### Внимание !!!

Вся конструкция крепится снизу к столу на конферматы.

Газлифт см.инструкцию по установке.

Установка четырехшарнирной петли:



Фасад (8) крепится по месту к верху (2) открывается вверх на газлифте!