

ГОСТ 16371-93 п.2.2.29. п.2.2.30

**ПАСПОРТ**  
**Уважаемый покупатель!**

Чтобы новая мебель нашего производства доставляла Вам радость, просим Вас тщательно изучить инструкцию по сборке (с рисунками и схемами).

**Рекомендации по эксплуатации и уходу за мебелью.**

Мебель рекомендуется эксплуатировать в проветриваемом помещении с температурой воздуха не ниже +20 С и относительной влажности от 45-70%. Мебель, перевозимую в условиях минусовой температуры, при установке в помещении следует немедленно протереть чистой, сухой, мягкой тканью, как снаружи, так и внутри, во избежание отслаивания мебельной кромки

прямого воздействия водяного пара и теплового излучения во избежание ухудшения внешнего вида и эксплуатационных свойств (изменение цвета, появление пятен, разбухание древесностружечной и древесноволокнистой плит, отслаивание мебельной кромки).

Поверхность мебели облицована пленками на основе бумаги, пропитанных терморезистивными полимерами, пластиком и поливинилхлоридными пленками, и ее следует оберегать от попадания большого количества воды, растворителей (спирт, ацетон, эфир), кислот, включая уксусную кислоту, щелочей. На поверхность мебели не следует ставить горячие предметы без теплоизоляционных подставок. Поверхность мебели рекомендуется протирать мягкой тканью, увлажненной в мыльной воде, затем увлажненной в чистой воде и отжатой досуха, и затем сухой мягкой тканью. Удаление с поверхности мебели следует производить тампоном из мягкой ткани, смоченной в специальных составах для чистки мебели.

**К сведению покупателей**

Предприятие оставляет за собой право вносить изменение в конструктивные элементы мебели на основе внедрения передовой технологии, улучшающей качество выпускаемой продукции.

**Гарантии изготовления**

Изготовитель гарантирует соответствие изделий мебели требованиям ГОСТ 16371-93 п.2.2.29, п.2.2.30, при соблюдении условий транспортирования, эксплуатации и рекомендаций по уходу за мебелью.

Гарантийный срок эксплуатации 24 месяца со дня продажи. В течение действия гарантийного срока изготовитель рассматривает претензии торгующей организации или покупателя по качеству мебели и проводит ремонт или замену изделий. По дефектам, появившимся из-за несоблюдения покупателем условий транспортирования, эксплуатации и рекомендаций по уходу за мебелью, претензии не принимаются.

Срок службы изделий 7 лет при условии соблюдения рекомендаций по уходу и эксплуатации. При отсутствии в паспорте даты продажи гарантийный срок исчисляется со дня выпуска мебели.

Свидетельство о приемке.

Набор мебели соответствует ГОСТ 16371-93 п.2.2.29, п.2.2.30 признан годным к эксплуатации.

Дата выпуска \_\_\_\_\_

Магазин, в котором куплена мебель \_\_\_\_\_

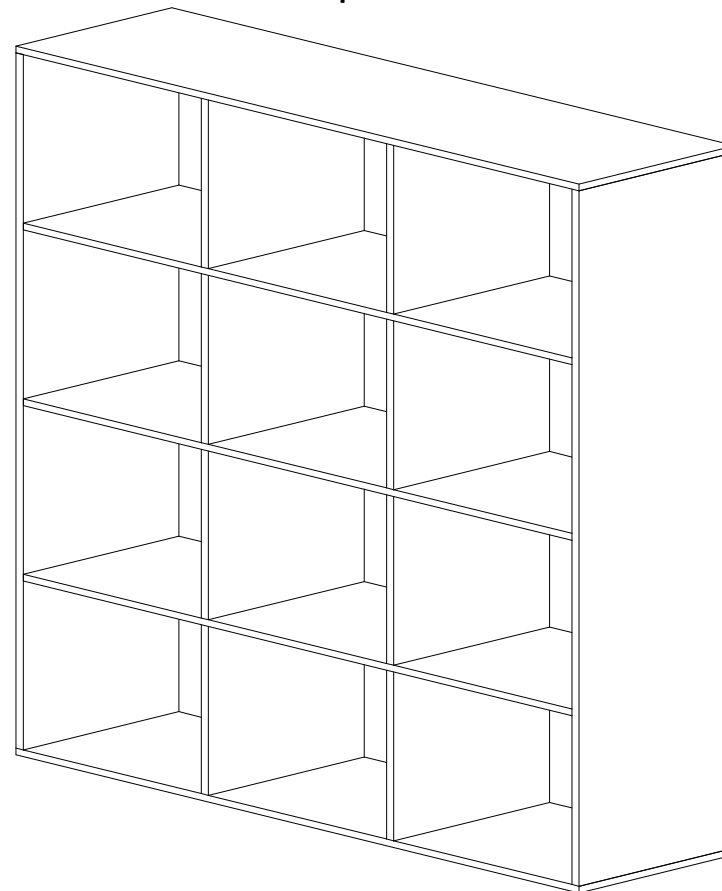
Дата продажи \_\_\_\_\_

Продавец \_\_\_\_\_

Штамп магазина \_\_\_\_\_

## Стеллаж

### Схема сборки.



Россия, 614030, г. Пермь, ул. Соликамская 287 б,  
ООО "ТехноМебель"  
Тел./Факс: (342) 205-50-01  
[Tehnomebel-08@yandex.ru](mailto:Tehnomebel-08@yandex.ru)  
[www.tmk-perm.ru](http://www.tmk-perm.ru)

### Список деталей

п/п	Наименование	Длина	Ширина	Кол-во
1	Бок	1648	350	2шт.
2	Верх/низ	1264	350	2шт.
3,4,5	Средние полки	1232	350	3шт.
6,7,8,9	Средние перегородки	400	350	8шт.
10	Задняя стенка (ДВПО)	1260	420	4шт.

### Список фурнитуры

11	Шуруп 3,5 x 16	28шт.
12	Конфирмат 7x50	46шт.
13	Ключ шестигранный	1шт.
14	Заглушка конфирмата	22шт.
15	Гвозди	50шт.
16	Ножка	6шт.
17	Планка	2шт.

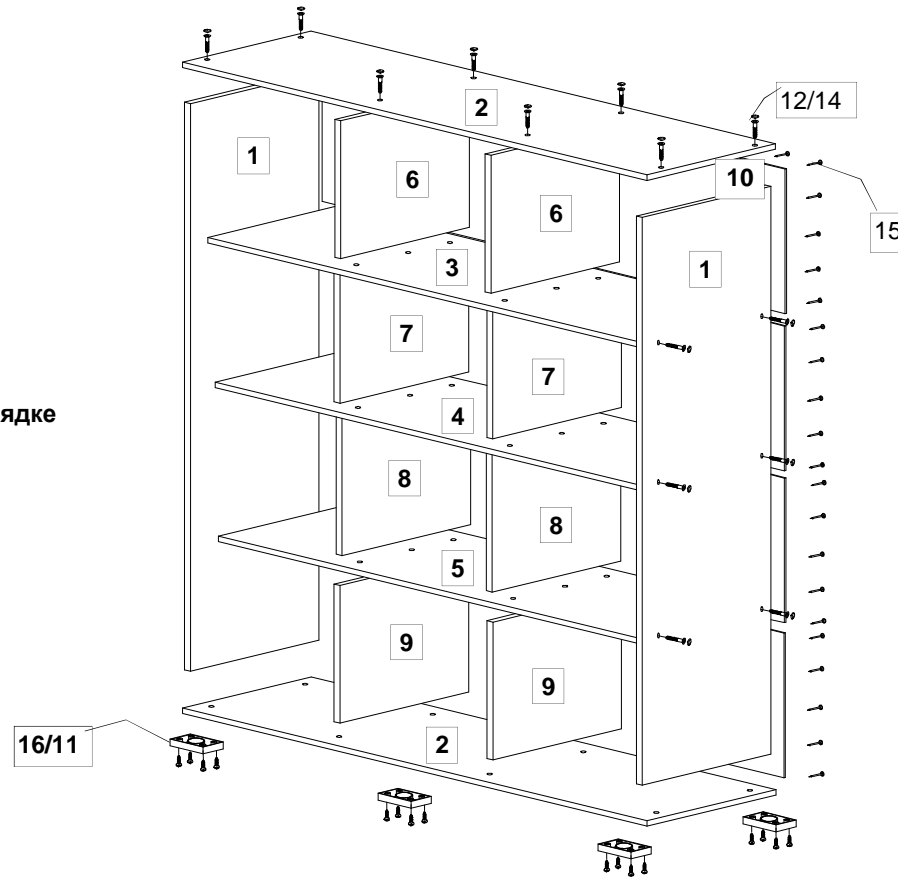
### ВНИМАНИЕ!!! Сборку стеллажа производить в следующем порядке

1. Собрать между собой детали № 1, 2, 3, 4, 5
2. Деталь № 6 прикрутить к дет. № 3 в центре и повернуть
3. Деталь № 7 прикрутить к дет. № 4 в центре и повернуть
4. Деталь № 8 прикрутить к дет. № 5 в центре и повернуть
5. Деталь № 9 прикрутить к дет. № 5 и дет. № 2 на 4 конфирмата по краям
6. Деталь № 8 повернуть обратно и прикрутить к дет. №4 по краям
7. Детали №7 и №6 аналогично повернуть и прикрутить по краям
8. Сборку второго ряда перегородок выполнять в той же последовательности

### Двери комплект 2 шт. 394x394

#### Фурнитура

Петля - 4шт
Саморез 3,5x16 - 16шт
Система открывания - 2комплекта



**Внимание!!! После сборки необходимо закрепить стеллаж к стене для избежания падения**

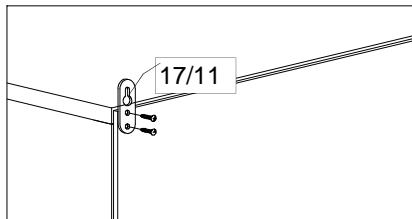
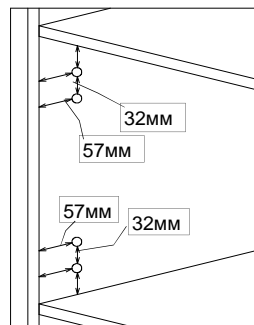
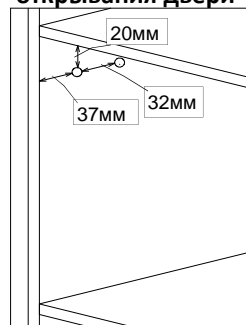


Схема крепления петель вн.



Крепление механизма открывания двери



**ВНИМАНИЕ!!! При горизонтальном размещении стеллажа ножки крепить к краю дет. №2**

