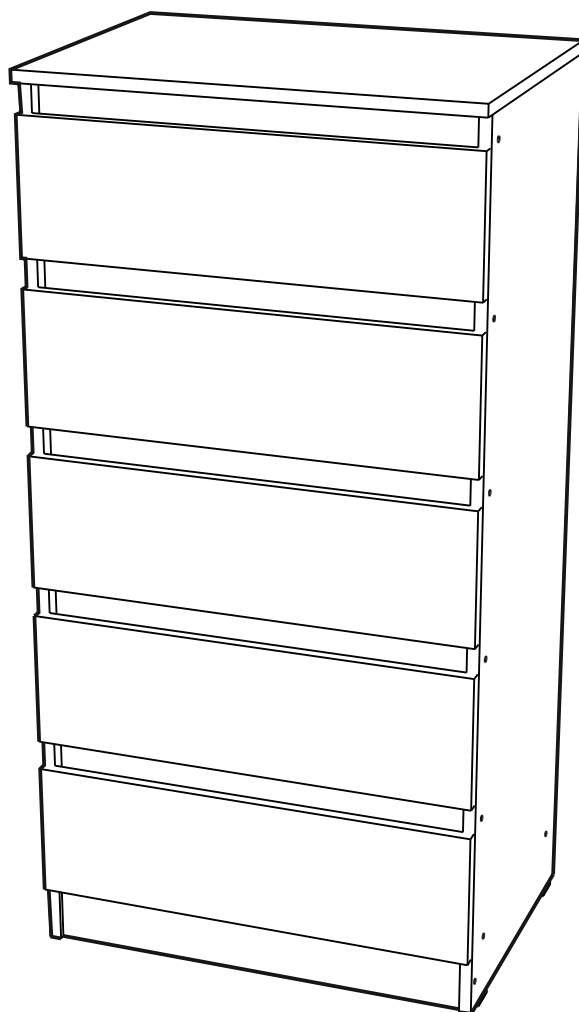


# Комод «Парус» 5 ящиков



**Адрес:** 614030, Россия, г. Пермь, ул. Соликамская, 287Б

**Телефон:** +7 (951) 944-90-76, +7 (992) 202-92-05

+7 (342) 20-55-001,

**e-mail:** meblceh@yandex.ru

**www:** meblceh.ru

комфортная мебель

**мебельцех**

## Требования по эксплуатации изделия и меры предосторожности

Срок, в течение которого мебель сохраняет красоту и исправность, в значительной степени зависит от условий её хранения и эксплуатации. Придерживаясь некоторых простых практических советов, Вы сможете поддерживать в наилучшем состоянии все элементы Вашей мебели.

### Свет

Не допускайте прямого воздействия солнечных лучей на мебель. Продолжительное прямое воздействие света на некоторые участки может вызвать изменение их цветовых характеристик по сравнению с другими участками, которые меньше подвергались воздействию.

### Температура

Высокие значения тепла или холода, а также внезапные перепады температуры могут серьёзно повредить мебель или её части. Мебель не должна располагаться ближе одного метра от источника тепла, нагревательных приборов. Рекомендуемая температура воздуха для хранения и эксплуатации от +10 до +25 0С. Не допускайте попадания на мебель горячих предметов (утюги, посуда с кипятком и т.п.), а также продолжительного воздействия вызывающих нагревание излучений (свет мощных лам, микроволновые излучатели и т.п.).

### Влажность

Рекомендуемая относительная влажность в месте нахождения мебели 60-70%. Не следует поддерживать в течение продолжительного времени условия крайней влажности и (или) сухости, а тем более их периодической смены. С течением времени такие условия могут повлиять на целостность мебели и её частей. Если такие условия были созданы, рекомендуется часто проветривать помещения и по мере возможности пользоваться осушителями или увлажнителями для нормализации влажности. Не размещайте мебель вблизи влажных и сырых стен, предметов.

### Агрессивные среды и абразивные материалы

Ни в коем случае не допускайте воздействие на мебель агрессивных жидкостей (кислот, щелочей, растворителей и т.п.), содержащих такие жидкости продуктов и их паров. Подобные вещества и их соединения являются химически активными, реакция с ними может повлечь негативные последствия для Вас и Вашего имущества. Также стоит помнить, что некоторые специфические моющие (чистящие) составы (средства) могут содержать высокую концентрацию агрессивных химических веществ и (или) абразивные составы. Применение подобных моющих (чистящих) составов (средств) недопустимо.

### Запах

От новой мебели может исходить естественных запах материалов, из которых она изготовлена. Запах может сохраняться в течении трех недель с момента сборки. Для снижения интенсивности запаха рекомендуется протирать тканью, смоченной мягким моющим средством, вытирать чистой сухой тканью и проветривать помещение, предварительно открывая все дверцы и ящики изделия. Данные действия необходимо повторять 3-4 раза в день.

### Уход за мебелью

Всегда содержите поверхности мебели в полной сухости. При необходимости протирайте поверхности мебели сухой мягкой тканью (фланель, сукно, войлок и т.п.). Рекомендуется очищать мебель как можно скорее после того, как она испачкалась. Если Вы оставите загрязнение на некоторое время, то заметно возрастает вероятность образования разводов, пятен и повреждений покрытия мебели или её частей.

Недопустимо применение моющих средств, содержащих абразивные вещества. Недопустимо применение соды, стиральных порошков и прочих средств, не предназначенных для ухода за мебелью. Уход за поверхностями должен осуществляться специализированными моющими средствами. Не размещайте и не перемещайте на поверхностях мебели предметы, имеющие острые углы, кромки, выступающие острые детали.

### Эксплуатация

Не рекомендуется вставать на мебель, прыгать, подвергать повышенным динамическим нагрузкам. Рекомендуется периодически проверять плотность резьбовых соединений крепления механизмов трансформации и подтягивать их при необходимости. При появлении скрипов в механизмах трансформации их следует смазывать специализированной смазкой.

# Детализровка



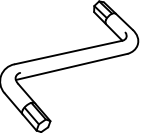

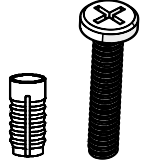
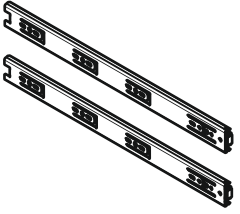



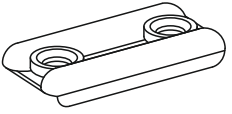
№	Наименование	Размеры, мм	Кол-во, шт
ПАКЕТ 1			
2	Бок правый	1180*410	1
3	Бок левый	1180*410	1
4	Крышка	602*431	1
5	Цоколь	568*80	1
6	Стяжка дно	568*100	2
7	Боковина ящика	400*100	8
8	Зад ящика	509*100	4
9	Перед ящика	509*100	4
10	Стяжка	568*71	5
13	Задняя стенка	1110*296	2
14	Соединитель ДВП	1080	1
16	Дно ящика	536*395	5
ПАКЕТ 2			
1	Фасад	180*597	5
ПАКЕТ 3			
Фурнитура			1



## Внимание

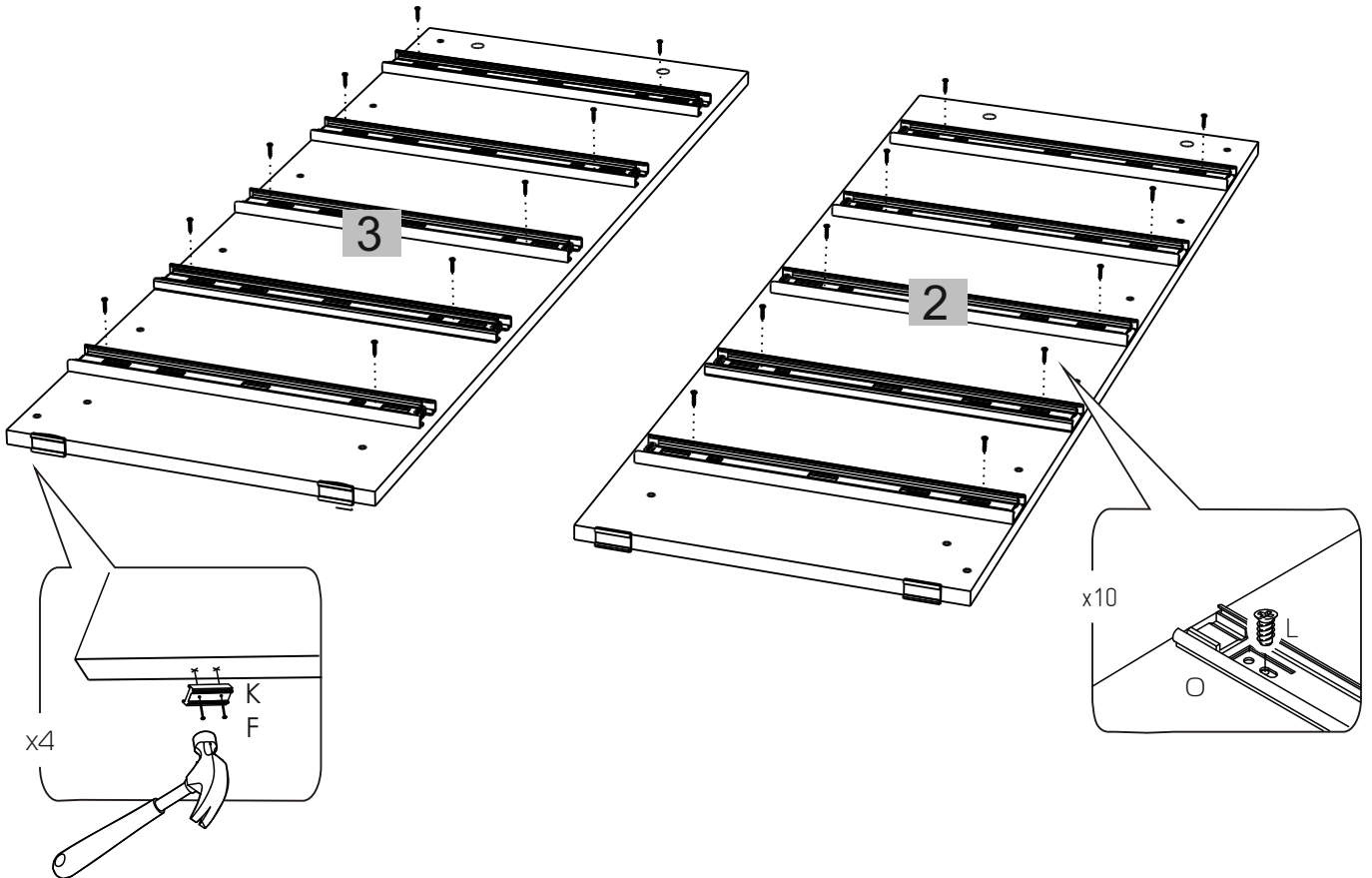
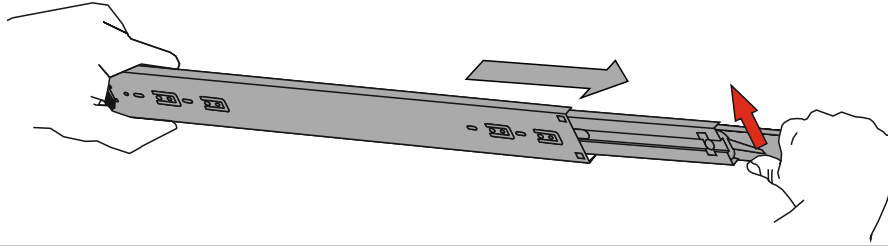
Производитель оставляет за собой право проводить конструктивные изменения, связанные с внедрением новых материалов и технологий, направленных на повышение качества изделий.

# Фурнитура

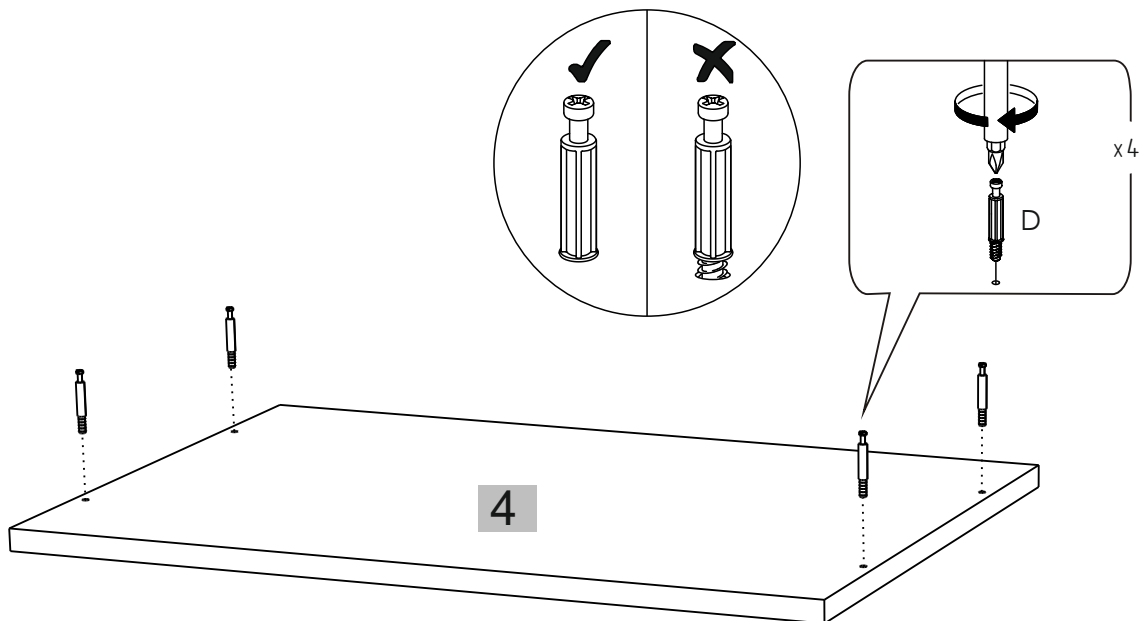
<p style="text-align: center;">А</p>  <p style="text-align: center;">ЕВРОШРУП 7*50</p> <p style="text-align: center;">x36</p>	<p style="text-align: center;">В</p>  <p style="text-align: center;">ЗАГЛУШКА ЕВРОШРУПА</p> <p style="text-align: center;">x16</p>	<p style="text-align: center;">Z</p>  <p style="text-align: center;">КЛЮЧ ЕВРОШРУПА</p> <p style="text-align: center;">x1</p>	<p style="text-align: center;">L</p>  <p style="text-align: center;">ЕВРОВИНТ 6.3X11</p> <p style="text-align: center;">x40</p>	<p style="text-align: center;">E</p>  <p style="text-align: center;">КОМПЛЕКТ «МУФТА-ВИНТ»</p> <p style="text-align: center;">x10</p>
<p style="text-align: center;">O</p>  <p style="text-align: center;">НАПРАВЛЯЮЩИЕ ШАРИКОВЫЕ 400 ММ</p> <p style="text-align: center;">x5</p>	<p style="text-align: center;">C</p>  <p style="text-align: center;">СТЯЖКА ЭКСЦЕНТРИКОВАЯ</p> <p style="text-align: center;">x4</p>	<p style="text-align: center;">D</p>  <p style="text-align: center;">ДЮБЕЛЬ ВВИНЧИВАЕМЫЙ</p> <p style="text-align: center;">x4</p>	<p style="text-align: center;">K</p>  <p style="text-align: center;">ГВОЗДЬ 2*20</p> <p style="text-align: center;">x116</p>	<p style="text-align: center;">F</p>  <p style="text-align: center;">ПОДПЯТНИК</p> <p style="text-align: center;">x4</p>

# 1

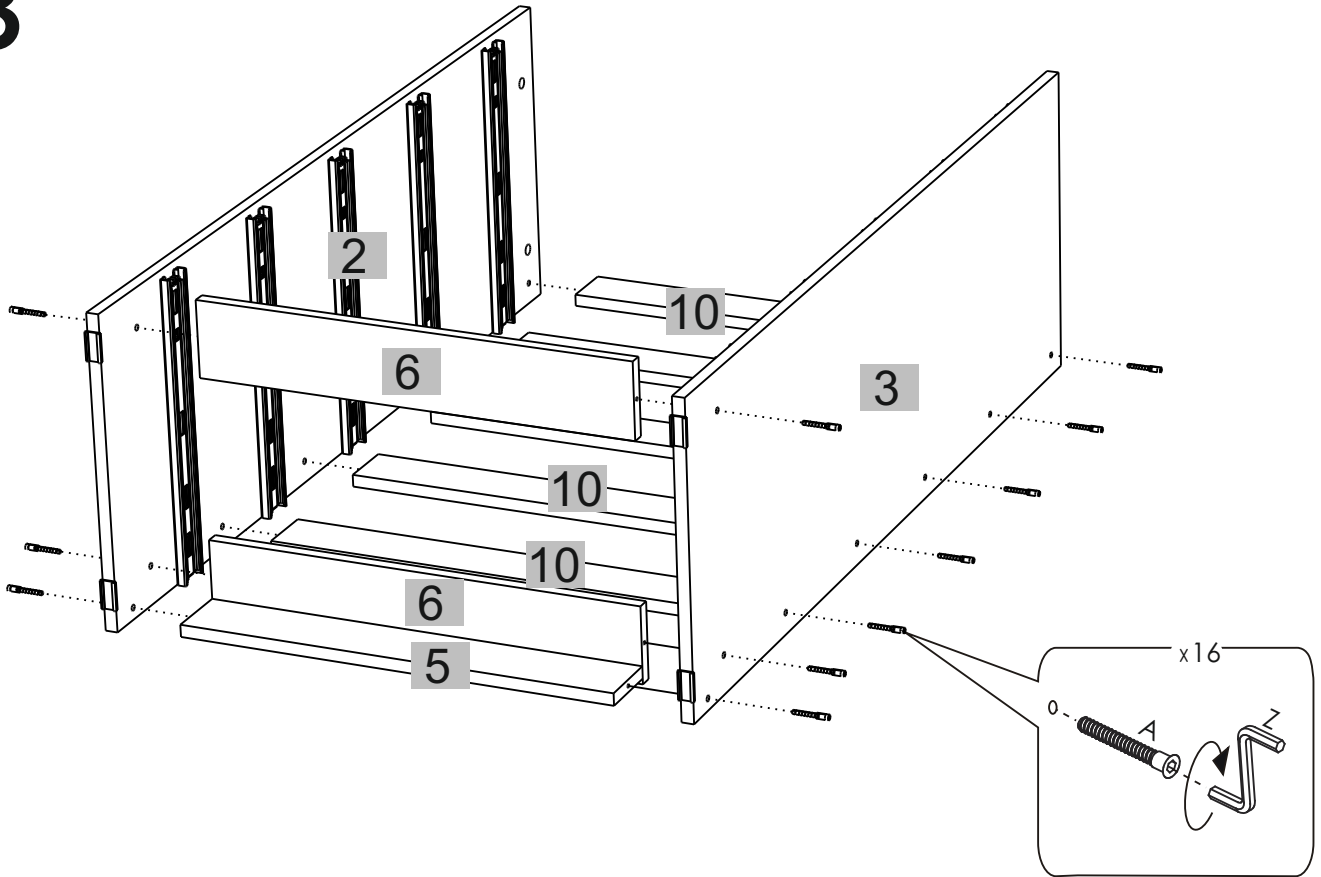
Для того, чтобы разобрать направляющую, необходимо снять внутренние направляющие с помощью деблокирующего рычага.



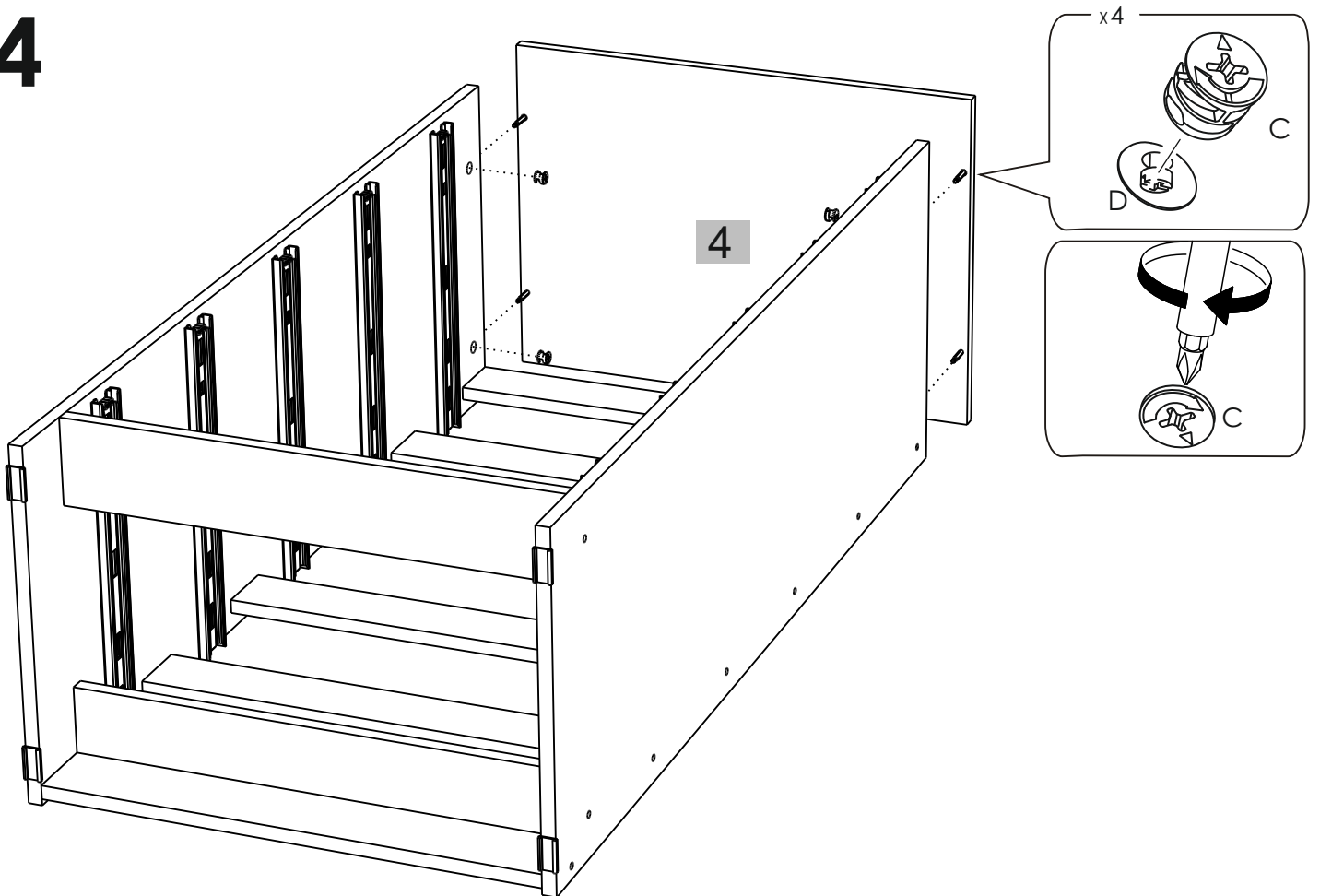
# 2



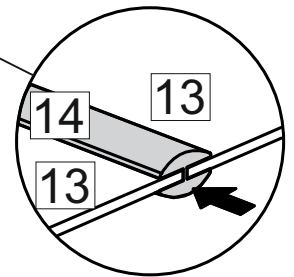
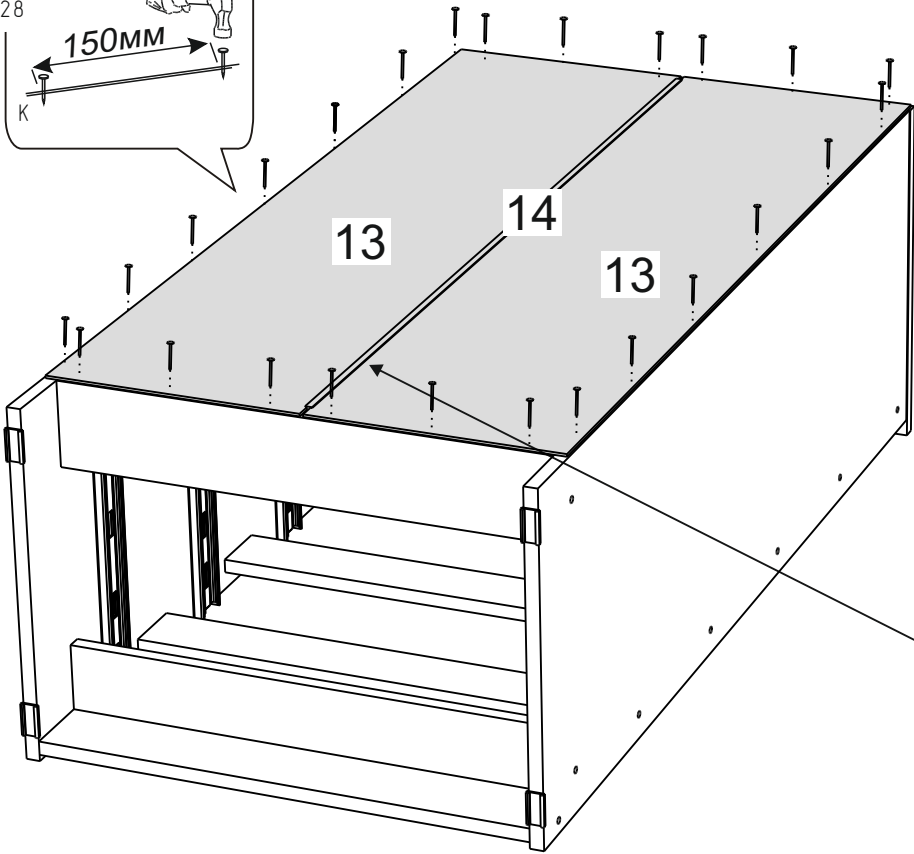
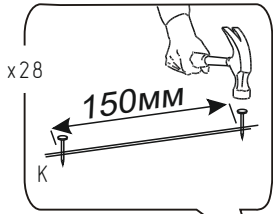
# 3



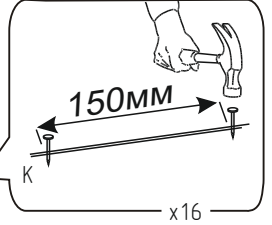
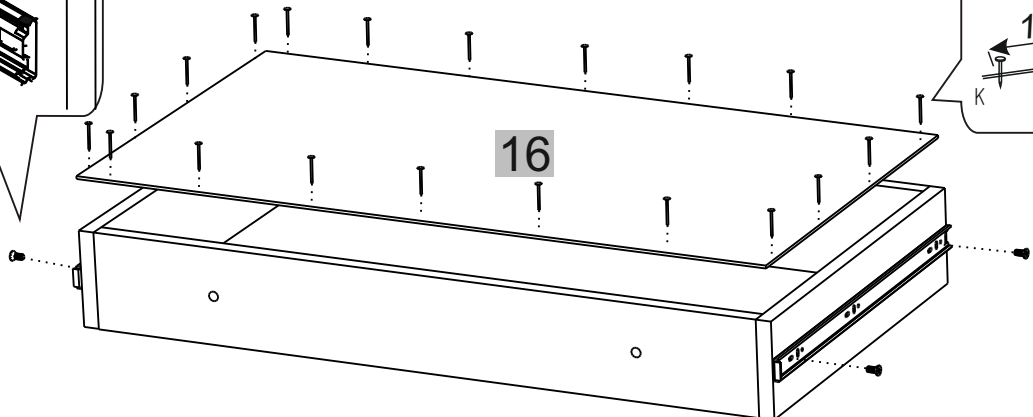
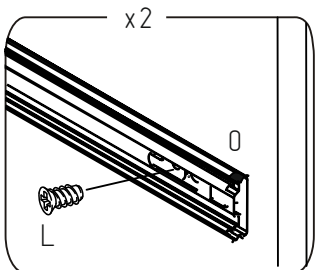
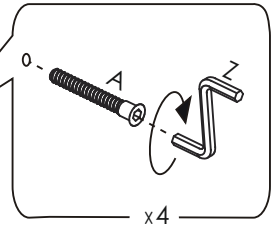
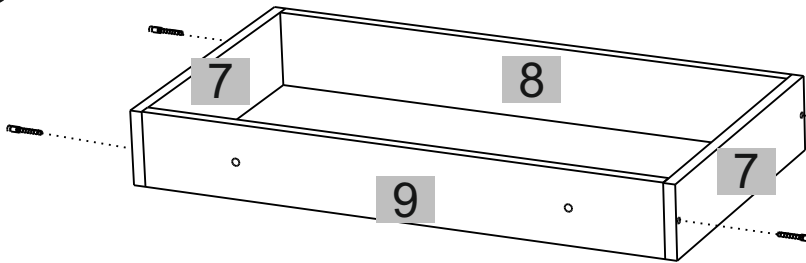
# 4



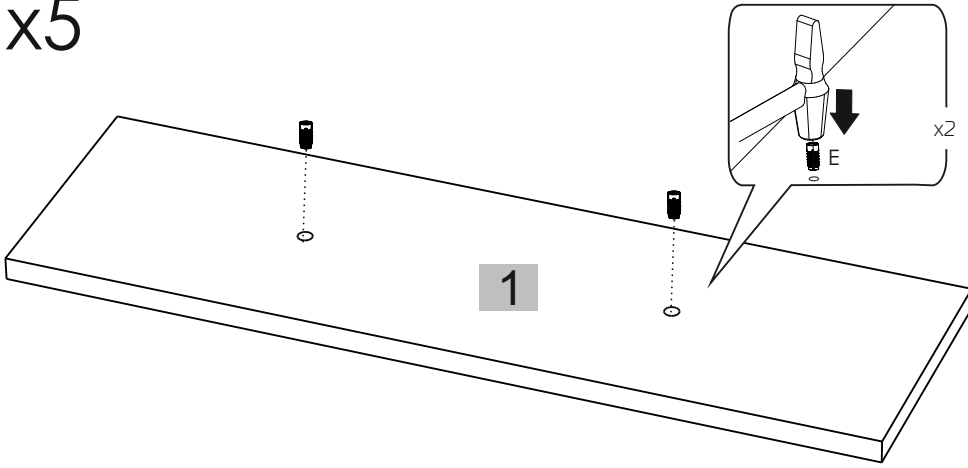
# 5



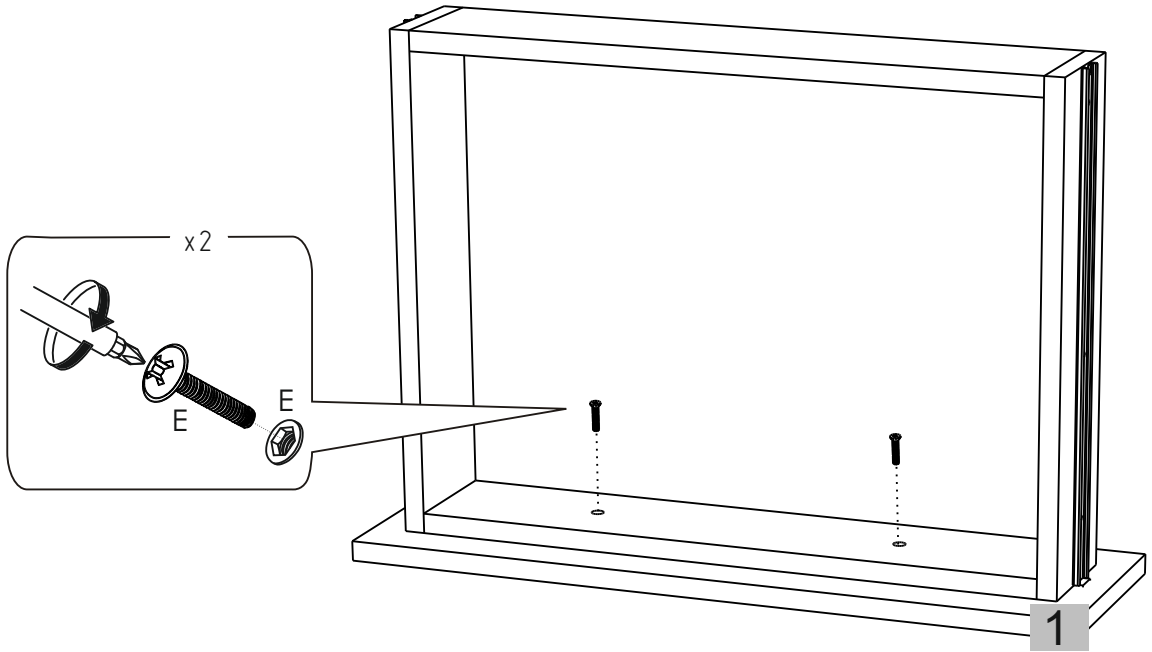
# 6 x 5



7 x5



8 x5



9

