

ГОСТ 16371-93 п.2.2.29. п.2.2.30

**ПАСПОРТ**  
**Уважаемый покупатель!**

Чтобы новая мебель нашего производства доставляла Вам радость, просим Вас тщательно изучить инструкцию по сборке (с рисунками и схемами).

**Рекомендации по эксплуатации и уходу за мебелью.**

Мебель рекомендуется эксплуатировать в проветриваемом помещении с температурой воздуха не ниже +20 С и относительной влажности от 45-70%. Мебель, перевозимую в условиях минусовой температуры, при установке в помещении следует немедленно протереть чистой, сухой, мягкой тканью, как снаружи, так и внутри, во избежание отслаивания мебельной кромки из-за возникновения конденсата от разницы температур. Мебель должна быть защищена от прямого воздействия водяного пара и теплового излучения во избежание ухудшения внешнего вида и эксплуатационных свойств (изменение цвета, появление пятен, разбухание древесностружечной и древесноволокнистой плит, отслаивание мебельной кромки).

Поверхность мебели облицована пленками на основе бумаги, пропитанных термореактивными полимерами, пластиком и поливинилхлоридными пленками, и ее следует оберегать от попадания большого количества воды, растворителей (спирт, ацетон, эфир), кислот, включая уксусную кислоту, щелочей. На поверхность мебели не следует ставить горячие предметы без теплоизоляционных подставок. Поверхность мебели рекомендуется протирать мягкой тканью, увлажненной в мыльной воде, затем увлажненной в чистой воде и отжатой досуха, и затем сухой мягкой тканью. Удаление с поверхности мебели следует производить тампоном из мягкой ткани, смоченной в специальных составах для чистки мебели.

**К сведению покупателей**

Предприятие оставляет за собой право вносить изменения в конструктивные элементы мебели на основе внедрения передовой технологии, улучшающей качество выпускаемой продукции.

**Гарантии изготовления**

Изготовитель гарантирует соответствие изделий мебели требованиям ГОСТ 16371-93 п.2.2.29, п.2.2.30, при соблюдении условий транспортирования, эксплуатации и рекомендаций по уходу за мебелью.

Гарантийный срок эксплуатации 24 месяца со дня продажи. В течение действия гарантийного срока изготовитель рассматривает претензии торгующей организации или покупателя по качеству мебели и проводит ремонт или замену изделий. По дефектам, появившимся из-за несоблюдения покупателем условий транспортирования, эксплуатации и рекомендаций по уходу за мебелью, претензии не принимаются.

Срок службы изделий 7 лет при условии соблюдения рекомендаций по уходу и эксплуатации. При отсутствии в паспорте даты продажи гарантийный срок исчисляется со дня выпуска мебели.

**Свидетельство о приемке.**

Набор мебели соответствует ГОСТ 16371-93 п.2.2.29, п.2.2.30 признан годным к эксплуатации.

Дата выпуска \_\_\_\_\_

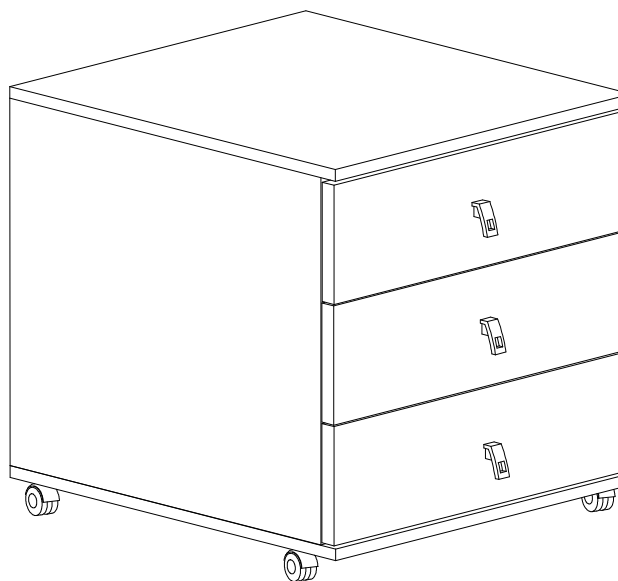
Магазин, в котором куплена мебель \_\_\_\_\_

Дата продажи \_\_\_\_\_

Продавец \_\_\_\_\_

Штамп магазина \_\_\_\_\_

**Тумба СИМБА**  
**Схема сборки.**



Россия, 614030, г. Пермь, ул. Соликамская 287 б,  
ООО "ТМК"

Тел./Факс: (342) 205-50-01

[Tehnomebel-08@yandex.ru](mailto:Tehnomebel-08@yandex.ru)

[www.tmk-perm.ru](http://www.tmk-perm.ru)

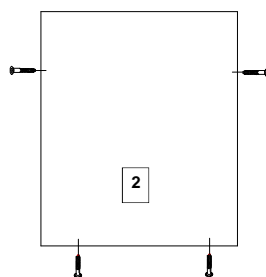
## Список деталей тумбы

п/п	Наименование	Длина	Ширина	Кол-во
1	Верх низ	400	440	2шт.
2	Панель задняя	502	367	1шт.
3	Бок	502	420	2шт.
4	Фасад 1+2(цвет)	163	396	3шт.
5	Ящик	400	100	6шт.
6	Ящик	308	100	6шт.
7	ДВП	335	395	3шт.

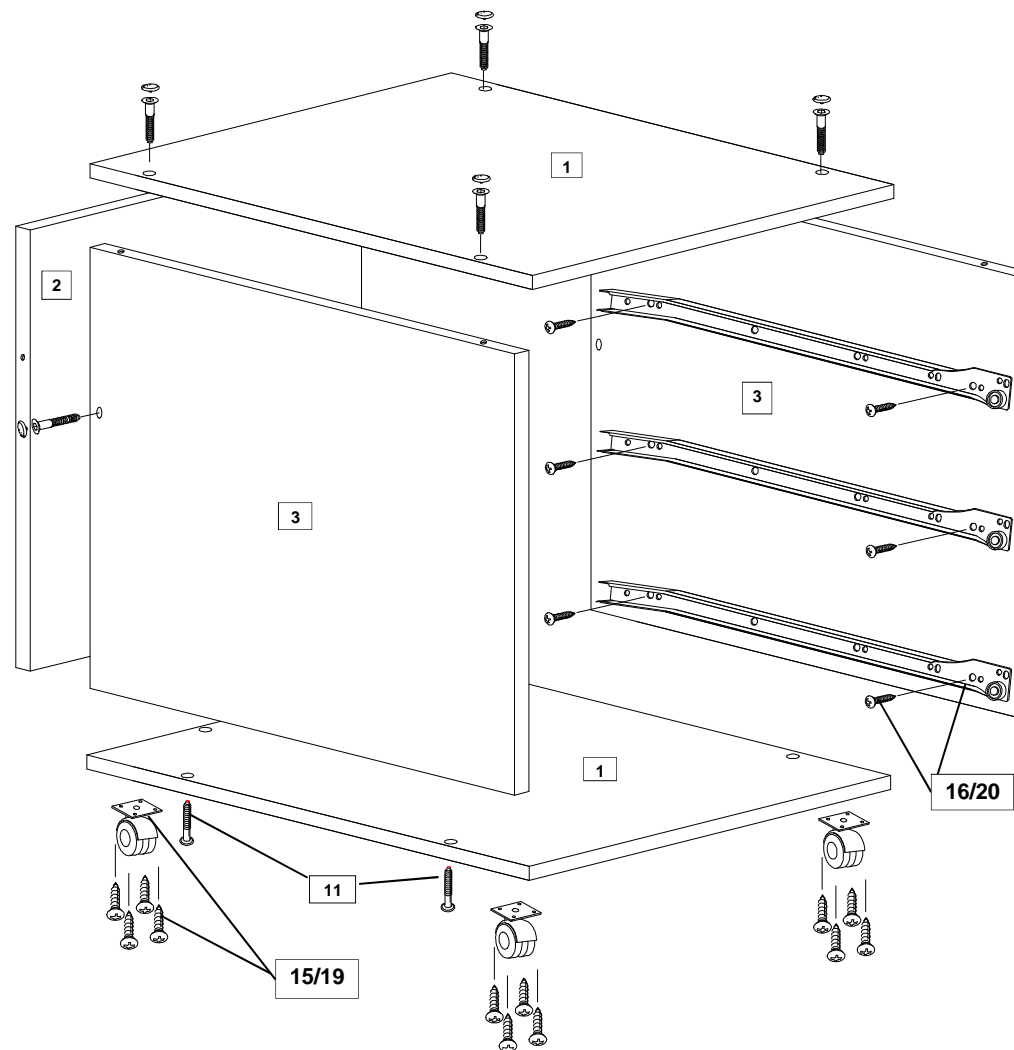
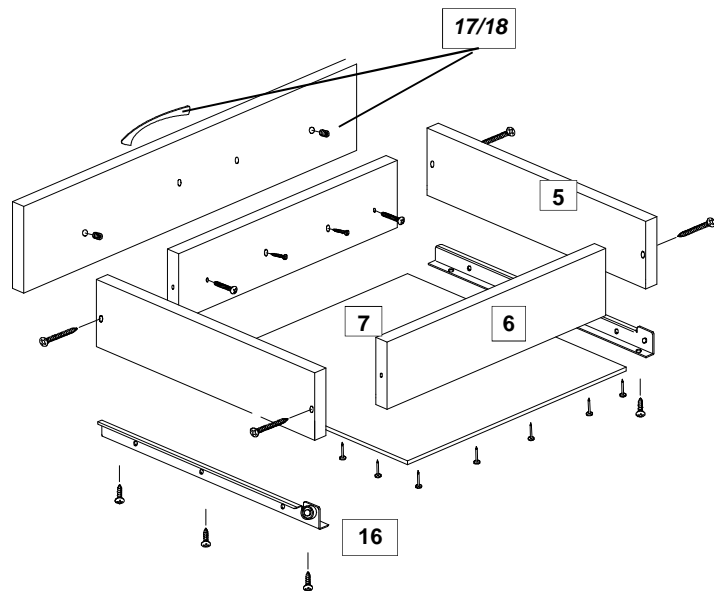
### Фурнитура

11	Комфирмат	24шт
12	Заглушка комфирмата	6шт
13	Гвозди	20шт
14	Ключ конфир.	1шт
15	Опора роликовая	4шт
16	Направляющая роликовая 400	3шт
17	Ручки кнопки	3шт
18	Футорка	6шт
19	Саморез 3,5x16	30шт
20	Шуруп внутренний	12шт.

### Вид сзади



### схема сборки ящика



### Установка направляющих

