

ГОСТ 16371-93 п.2.2.29. п.2.2.30

ПАСПОРТ

Уважаемый покупатель!

Чтобы новая мебель нашего производства доставляла Вам радость, просим Вас тщательно изучить инструкцию по сборке (с рисунками и схемами).

Рекомендации по эксплуатации и уходу за мебелью.

Мебель рекомендуется эксплуатировать в проветриваемом помещении с температурой воздуха не ниже +20 С и относительной влажности от 45-70%. Мебель, перевозимую в условиях минусовой температуры, при установке в помещении следует немедленно протереть чистой, сухой, мягкой тканью, как снаружи, так и внутри, во избежание отслаивания мебельной кромки из-за возникновения конденсата от разницы температур. Мебель должна быть защищена от прямого воздействия водяного пара и теплового излучения во избежание ухудшения внешнего вида и эксплуатационных свойств (изменение цвета, появление пятен, разбухание древесностружечной и древесноволокнистой плит, отслаивание мебельной кромки).

Поверхность мебели облицована пленками на основе бумаги, пропитанных терморезистивными полимерами, пластиком и поливинилхлоридными пленками, и ее следует оберегать от попадания большого количества воды, растворителей (спирт, ацетон, эфир), кислот, включая уксусную кислоту, щелочей. На поверхность мебели не следует ставить горячие предметы без теплоизоляционных подставок. Поверхность мебели рекомендуется протирать мягкой тканью, увлажненной в мыльной воде, затем увлажненной в чистой воде и отжатой досуха, и затем сухой мягкой тканью. Удаление с поверхности мебели следует производить тампоном из мягкой ткани, смоченной в специальных составах для чистки мебели.

К сведению покупателей

Предприятие оставляет за собой право вносить изменение в конструктивные элементы мебели на основе внедрения передовой технологии, улучшающей качество выпускаемой продукции.

Гарантии изготовления

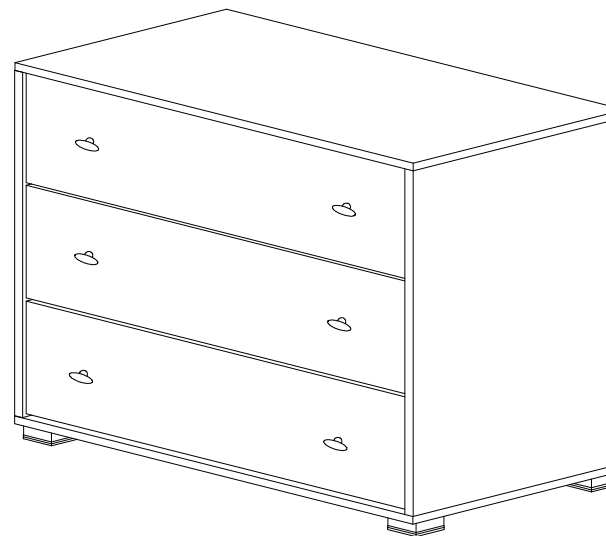
Изготовитель гарантирует соответствие изделий мебели требованиям ГОСТ 16371-93 п.2.2.29, п.2.2.30, при соблюдении условий транспортирования, эксплуатации и рекомендаций по уходу за мебелью.

Гарантийный срок эксплуатации 24 месяца со дня продажи. В течение действия гарантийного срока изготовитель рассматривает претензии торгующей организации или покупателя по качеству мебели и проводит ремонт или замену изделий. По дефектам, появившимся из-за несоблюдения покупателем условий транспортирования, эксплуатации и рекомендаций по уходу за мебелью, претензии не принимаются.

Срок службы изделий 7 лет при условии соблюдения рекомендаций по уходу и эксплуатации.

При отсутствии в паспорте даты продажи гарантийный срок исчисляется со дня выпуска мебели.

КОМОД СИМБА



Свидетельство о приемке.

Набор мебели соответствует ГОСТ 16371-93 п.2.2.29, п.2.2.30 признан годным к эксплуатации.

Дата выпуска _____

Магазин, в котором куплена мебель _____

Дата продажи _____

Продавец _____

Штамп магазина _____

Россия, 614000, г. Пермь, ул. Соликамская 287 б,

ООО "ТМК"

Тел./Факс: (342) 205-50-01

Tehnomebel-08@yandex.ru

www.tmk-perm.ru

Список деталей				
п./п.	Наименование	Длина	Ширина	Кол
1	БОК	678	405	2
2	ВЕРХ НИЗ	766	425	2
3	СТЯЖКА	734	50	1
4	БОК ящика	385	120	6
5	ПЕРЕД ЗАД ящика	675	120	6
6	ФАСАД	221	763	3
7	ДВП	705	380	5

Список фурнитуры		
8	КОНФИРМАТ	30шт.
9	ЭКСЦЕНТРИК	4шт.
10	ЕВРОВИНТ	12шт.
11	РУЧКА кнопка	6шт.
12	НАПРАВЛЯЮЩАЯ 400	3 ком.
13	САМОРЕЗ 3,5/16	12шт.
14	САМОРЕЗ 3/30	8шт.
15	ОПОРА	4шт.
16	ГВОЗДИ	50шт.
17	ПЛАНКА д/ДВП710мм	1шт.
18	ФУТОРКА	6ком.
19	КЛЮЧ КОНФИР.	1шт.
20	ЗАГЛУШКА д/конфир.	2шт.

Рис2

Разметка бок ящика

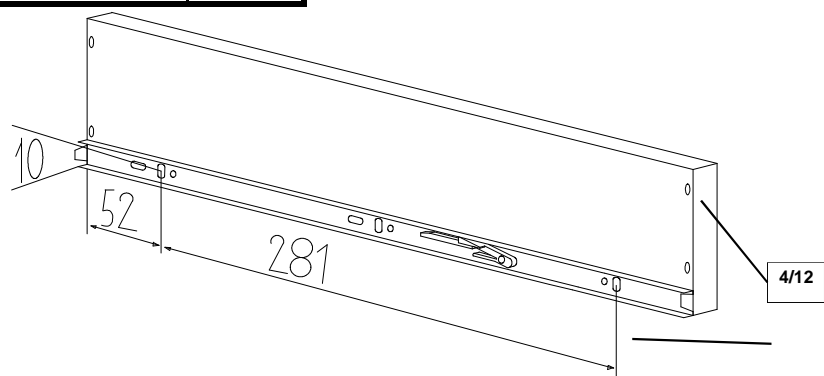


Схема сборки комода СИМБА

Рис.1

Крепление ДВП

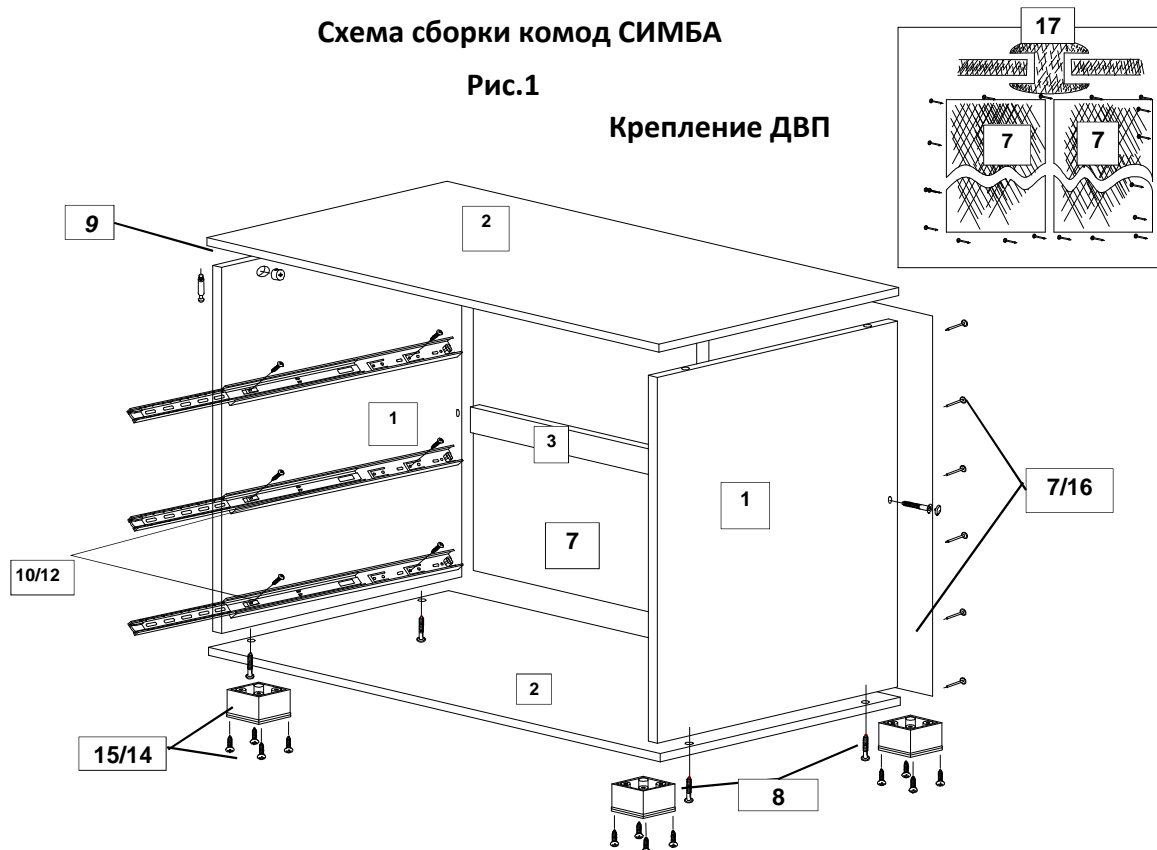


Рис.3

Сборка ящика

