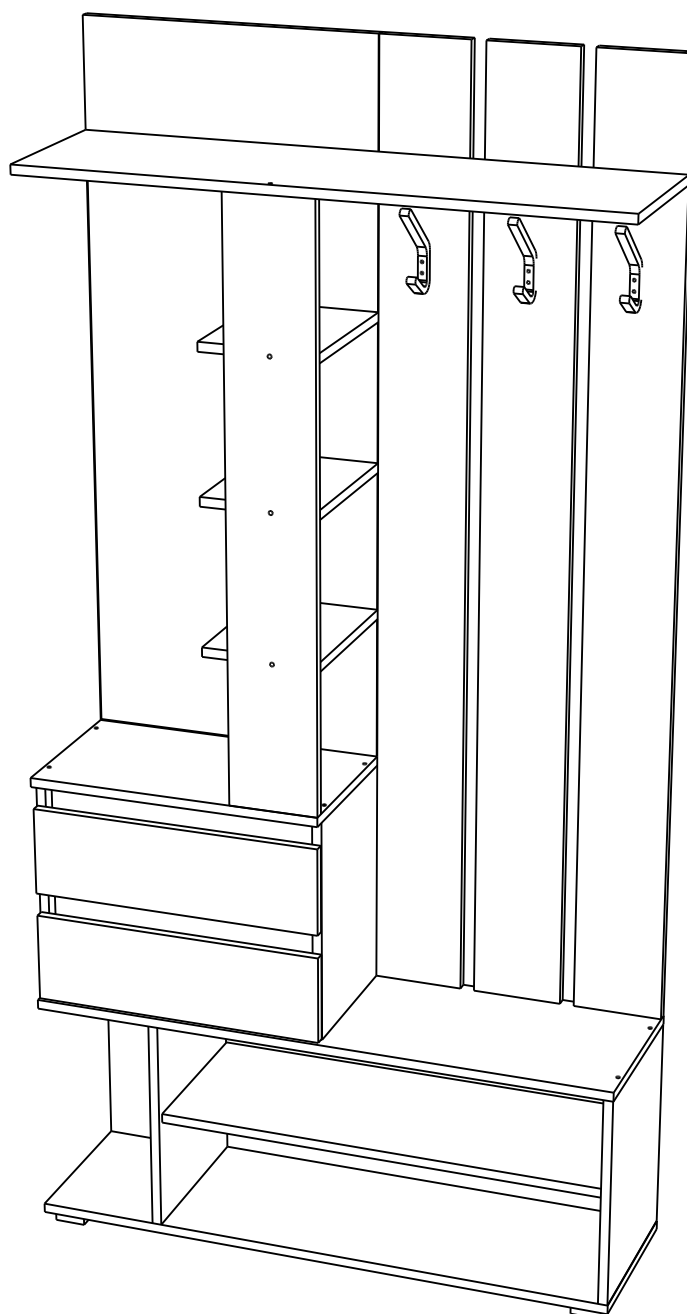


# Прихожая «Парус»



**Адрес:** 614030, Россия, г. Пермь, ул. Соликамская, 287Б

**Телефон:** +7 (951) 944-90-76, +7 (992) 202-92-05

+7 (342) 20-55-001,

**e-mail:** meblceh@yandex.ru

**www:** meblceh.ru

комфортная мебель

**мебельцех**

## Требования по эксплуатации изделия и меры предосторожности

Срок, в течение которого мебель сохраняет красоту и исправность, в значительной степени зависит от условий её хранения и эксплуатации. Придерживаясь некоторых простых практических советов, Вы сможете поддерживать в наилучшем состоянии все элементы Вашей мебели.

### Свет

Не допускайте прямого воздействия солнечных лучей на мебель. Продолжительное прямое воздействие света на некоторые участки может вызвать изменение их цветовых характеристик по сравнению с другими участками, которые меньше подвергались воздействию.

### Температура

Высокие значения тепла или холода, а также внезапные перепады температуры могут серьёзно повредить мебель или её части. Мебель не должна располагаться ближе одного метра от источника тепла, нагревательных приборов. Рекомендуемая температура воздуха для хранения и эксплуатации от +10 до +25 0С. Не допускайте попадания на мебель горячих предметов (утюги, посуда с кипятком и т.п.), а также продолжительного воздействия вызывающих нагревание излучений (свет мощных лам, микроволновые излучатели и т.п.).

### Влажность

Рекомендуемая относительная влажность в месте нахождения мебели 60-70%. Не следует поддерживать в течение продолжительного времени условия крайней влажности и (или) сухости, а тем более их периодической смены. С течением времени такие условия могут повлиять на целостность мебели и её частей. Если такие условия были созданы, рекомендуется часто проветривать помещения и по мере возможности пользоваться осушителями или увлажнителями для нормализации влажности. Не размещайте мебель вблизи влажных и сырых стен, предметов.

### Агрессивные среды и абразивные материалы

Ни в коем случае не допускайте воздействие на мебель агрессивных жидкостей (кислот, щелочей, растворителей и т.п.), содержащих такие жидкости продуктов и их паров. Подобные вещества и их соединения являются химически активными, реакция с ними может повлечь негативные последствия для Вас и Вашего имущества. Также стоит помнить, что некоторые специфические моющие (чистящие) составы (средства) могут содержать высокую концентрацию агрессивных химических веществ и (или) абразивные составы. Применение подобных моющих (чистящих) составов (средств) недопустимо.

### Запах

От новой мебели может исходить естественных запах материалов, из которых она изготовлена. Запах может сохраняться в течении трех недель с момента сборки. Для снижения интенсивности запаха рекомендуется протирать тканью, смоченной мягким моющим средством, вытирать чистой сухой тканью и проветривать помещение, предварительно открывая все дверцы и ящики изделия. Данные действия необходимо повторять 3-4 раза в день.

### Уход за мебелью

Всегда содержите поверхности мебели в полной сухости. При необходимости протирайте поверхности мебели сухой мягкой тканью (фланель, сукно, войлок и т.п.). Рекомендуется очищать мебель как можно скорее после того, как она испачкалась. Если Вы оставите загрязнение на некоторое время, то заметно возрастает вероятность образования разводов, пятен и повреждений покрытия мебели или её частей.

Недопустимо применение моющих средств, содержащих абразивные вещества. Недопустимо применение соды, стиральных порошков и прочих средств, не предназначенных для ухода за мебелью. Уход за поверхностями должен осуществляться специализированными моющими средствами. Не размещайте и не перемещайте на поверхностях мебели предметы, имеющие острые углы, кромки, выступающие острые детали.

### Эксплуатация

Не рекомендуется вставать на мебель, прыгать, подвергать повышенным динамическим нагрузкам. Рекомендуется периодически проверять плотность резьбовых соединений крепления механизмов трансформации и подтягивать их при необходимости. При появлении скрипов в механизмах трансформации их следует смазывать специализированной смазкой.

# Детализровка



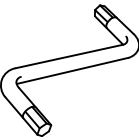

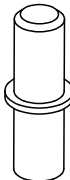
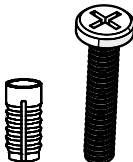
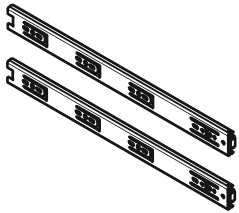




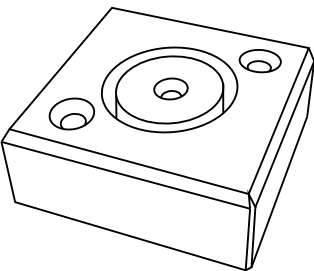
№	Наименование	Размеры, мм	Кол-во, ШТ
ПАКЕТ 1			
2	Середина	1000*300	1
4	Перед планка	1000*150	1
5	Задняя стенка	1200*500	1
12	Полка	268*200	1
15	Задняя стенка	368*200	1
16	Зеркало	995*295	1
17	Фасад	152*497	2
18	Дно ящика	440*245	2
19	Задняя стенка	405*495	1
20	Задняя стенка	390*795	1
21	Планка	468*60	2
ПАКЕТ 2			
6	Забор	1600*150	3
13	Ящик	410*100	4
14	Ящик бок	250*100	4
ПАКЕТ 3			
1	Горизонт верх	1000*284	1
3	Низ горизонт	1000*300	1
7	Полка	765*290	1
8	Бок верх	384*280	2
9	Крышка	500*300	1
10	Бок низ	368*300	2
12	Полка	268*200	3
ПАКЕТ 4			
Фурнитура			1



## Внимание

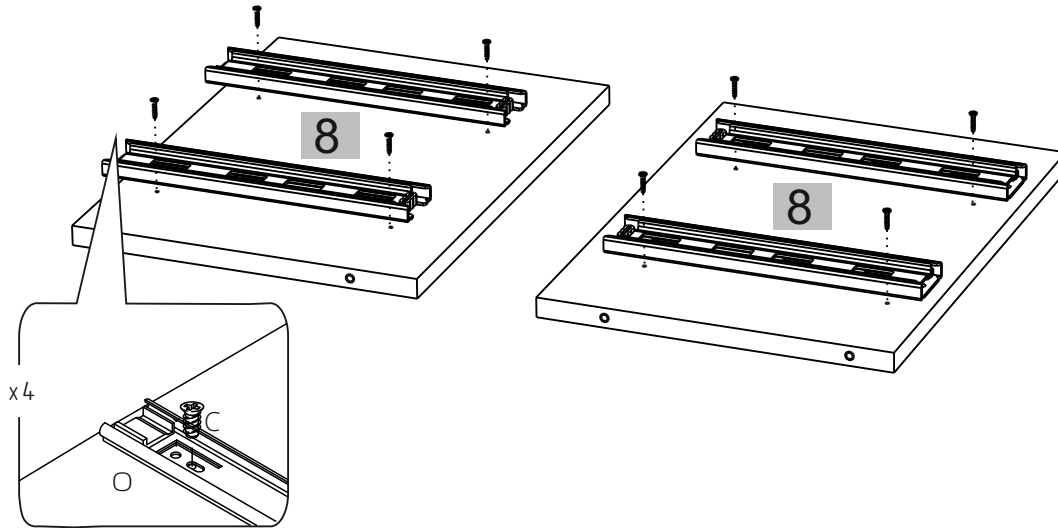
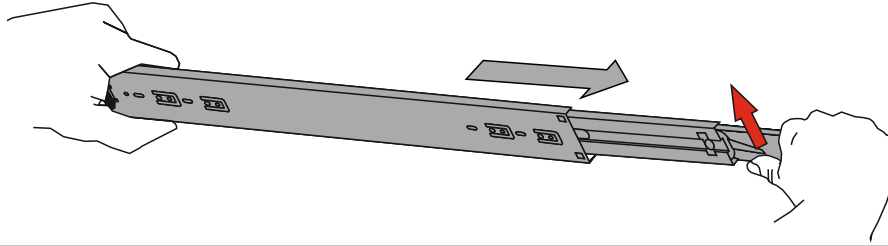
Производитель оставляет за собой право проводить конструктивные изменения, связанные с внедрением новых материалов и технологий, направленных на повышение качества изделий.

# Фурнитура

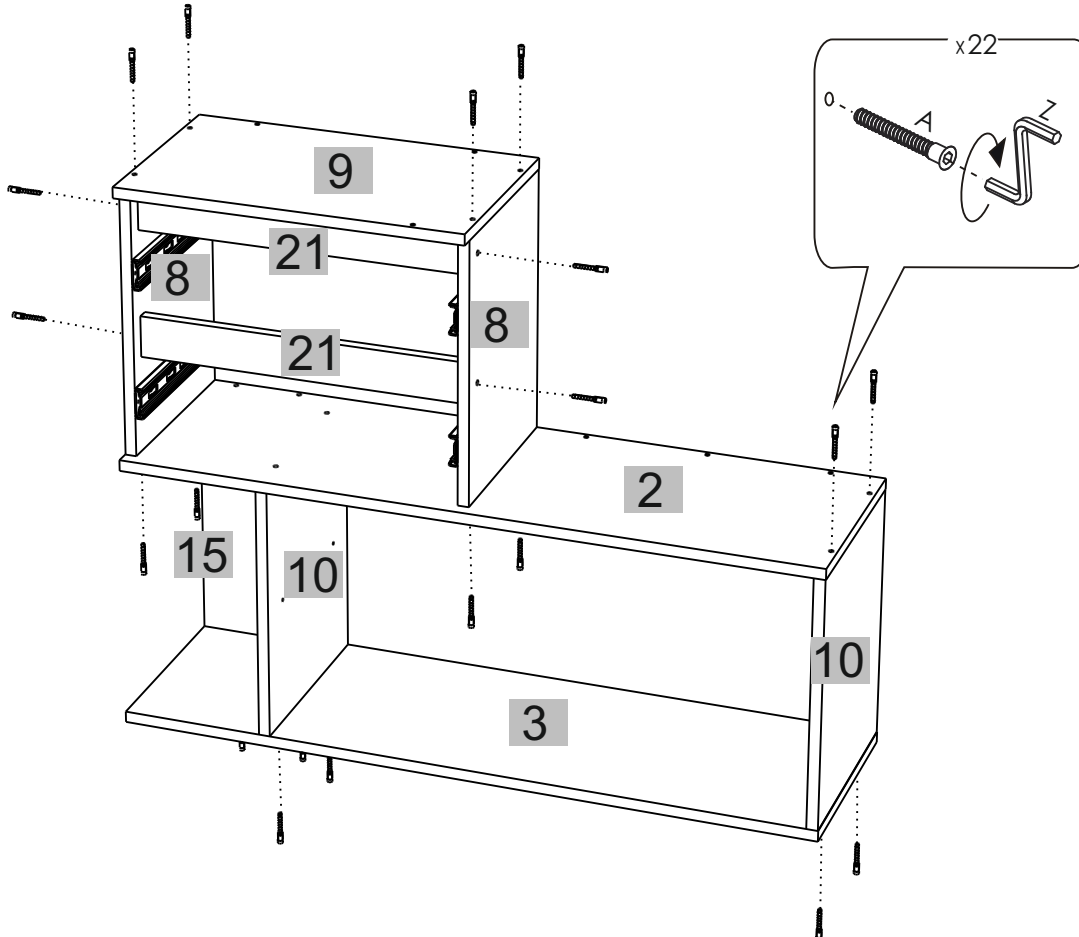
<p>A</p>  <p>ЕВРОШРУП 7*50</p> <p>x61</p>	<p>B</p>  <p>ЗАГЛАШКА ЕВРОШРУПА</p> <p>x18</p>	<p>Z</p>  <p>КЛЮЧ ЕВРОШРУПА</p> <p>x1</p>	<p>C</p>  <p>ЕВРОВИНТ 6,3X11</p> <p>x16</p>	<p>P</p>  <p>ПОЛКОДЕРЖАТЕЛЬ</p> <p>x4</p>	<p>E</p>  <p>КОМПЛЕКТ «МУФТА-ВИНТ»</p> <p>x4</p>
<p>O</p>  <p>НАПРАВЛЯЮЩИЕ ШАРИКОВЫЕ 250 MM</p> <p>x2</p>	<p>S</p>  <p>ШРУП 3*25</p> <p>x6</p>	<p>H</p>  <p>ШРУП 3,5*16</p> <p>x20</p>	<p>K</p>  <p>ГВОЗДЬ 2*20</p> <p>x40</p>	<p>T</p>  <p>КРЮЧОК БОЛЬШОЙ</p> <p>x3</p>	
<p>F</p>  <p>ОПОРА 20MM</p> <p>x5</p>					

# 1

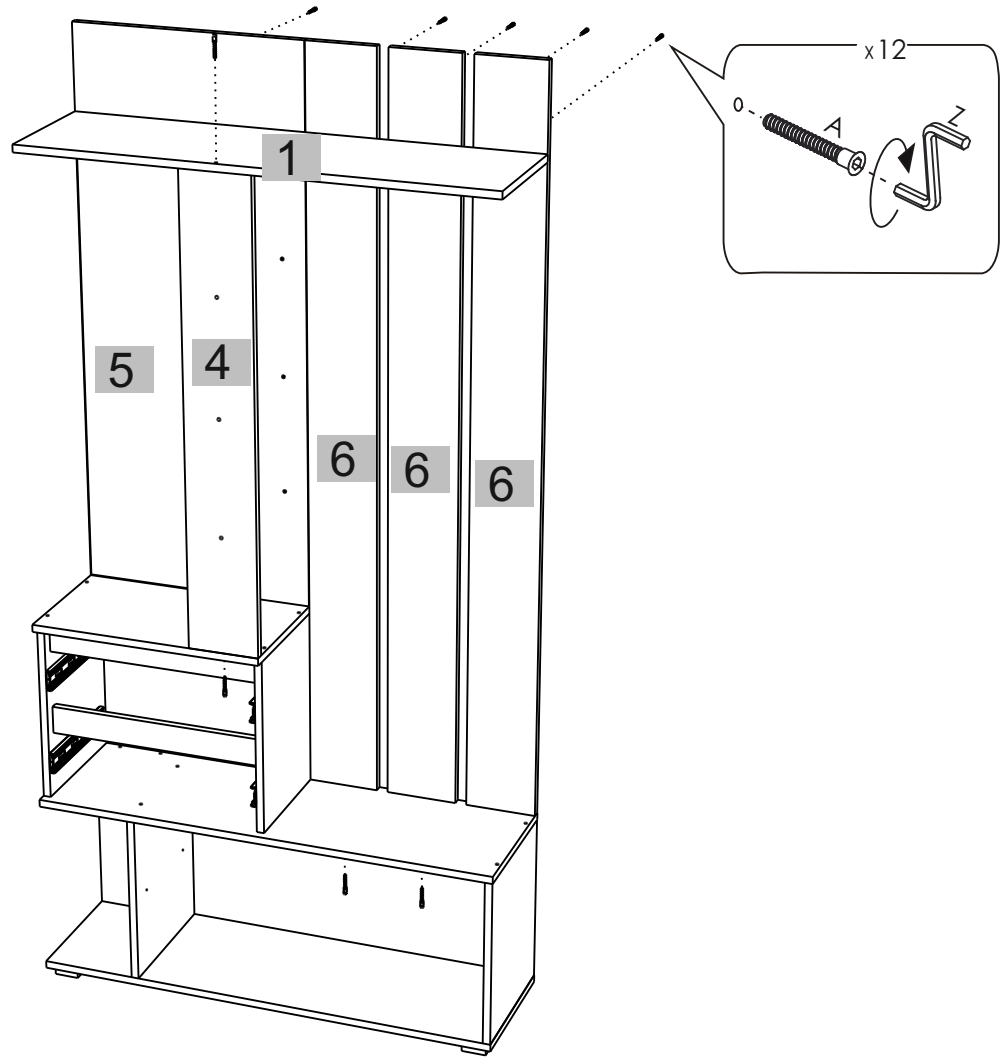
Для того, чтобы разобрать направляющую, необходимо снять внутренние направляющие с помощью деблокирующего рычага.



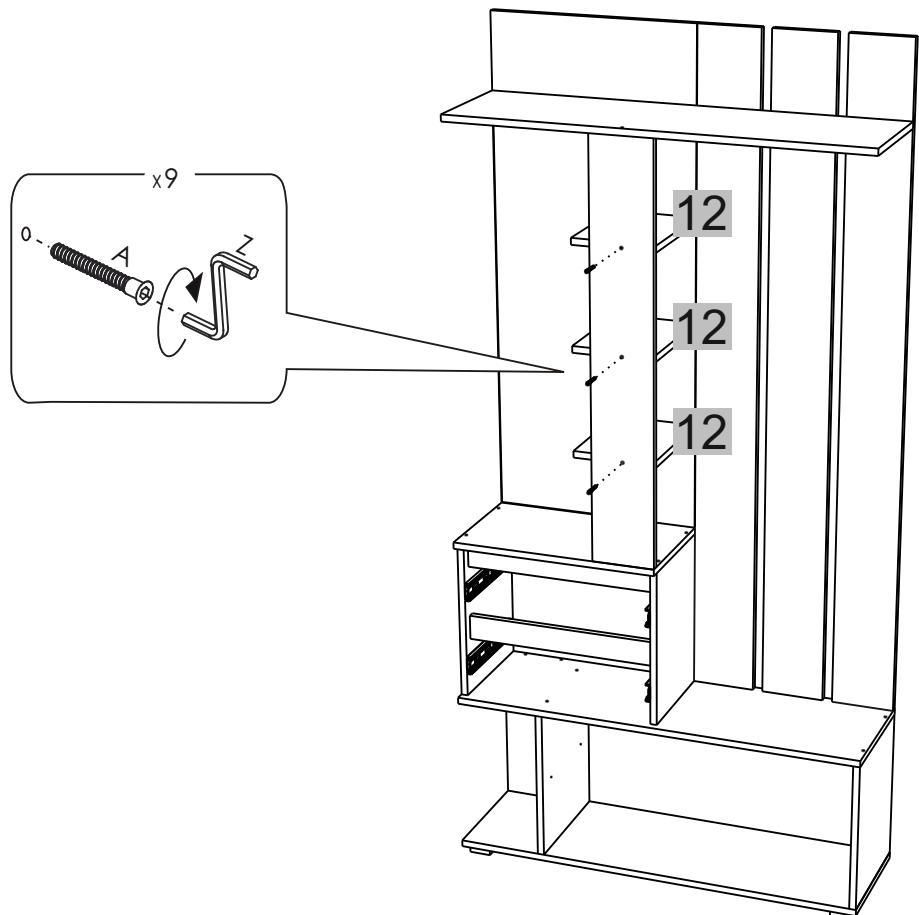
# 2



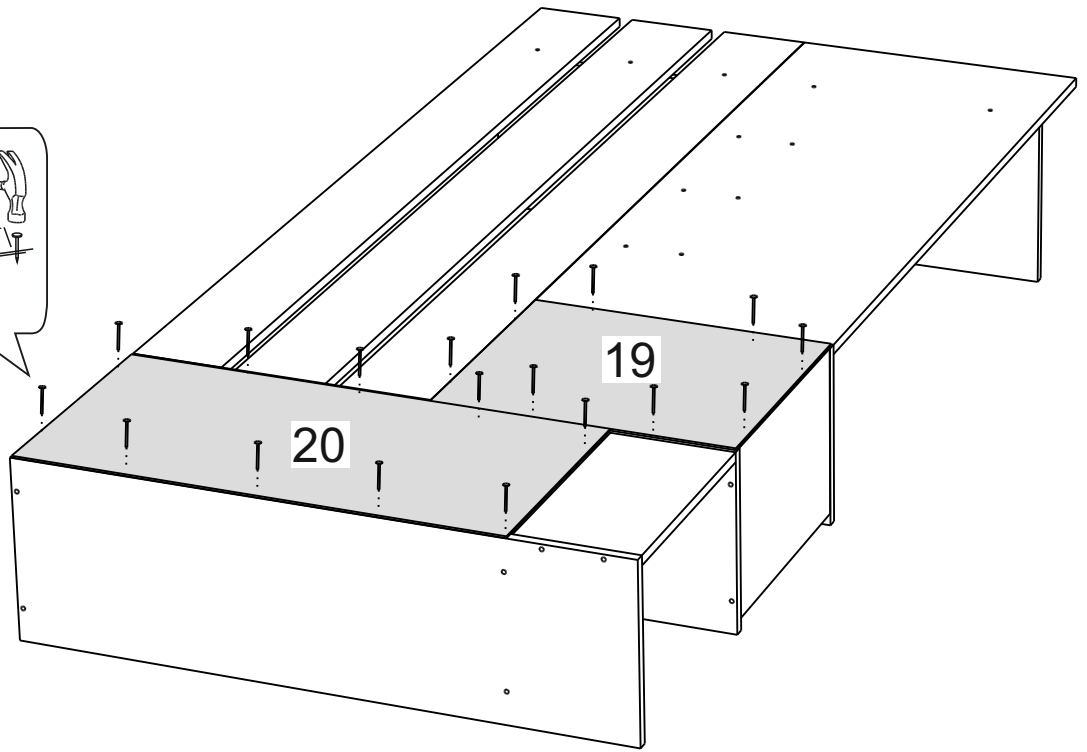
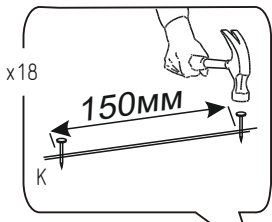
3



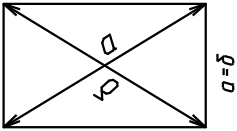
4



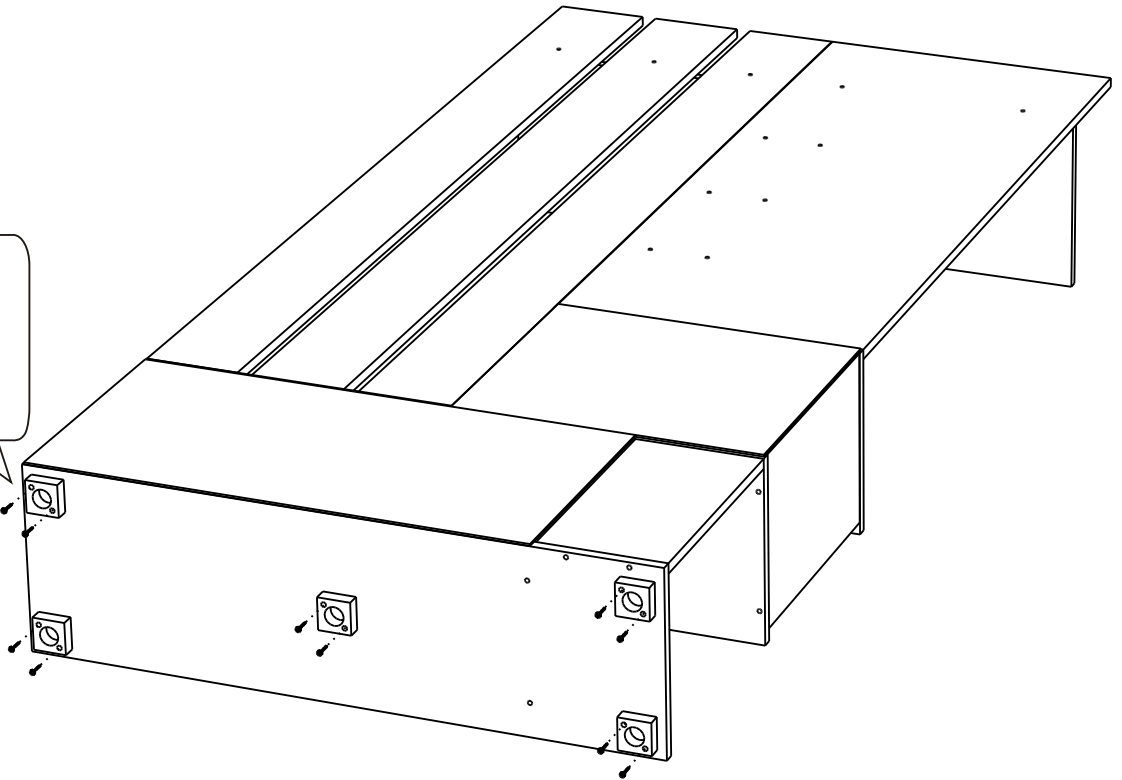
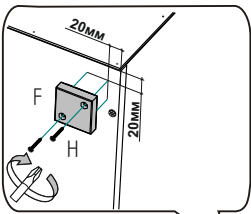
# 5



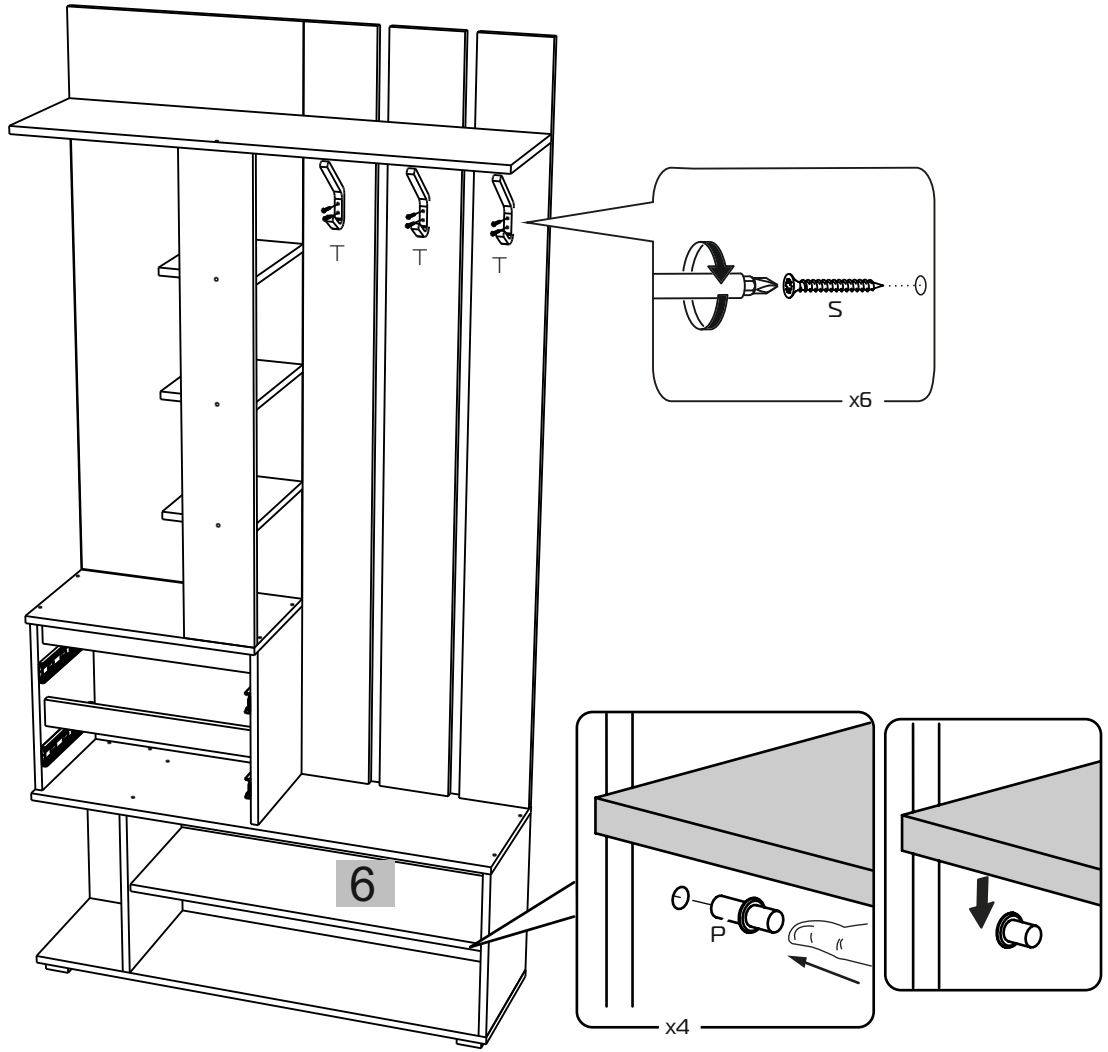
Соблюдайте равенство диагоналей при закреплении задней стенки



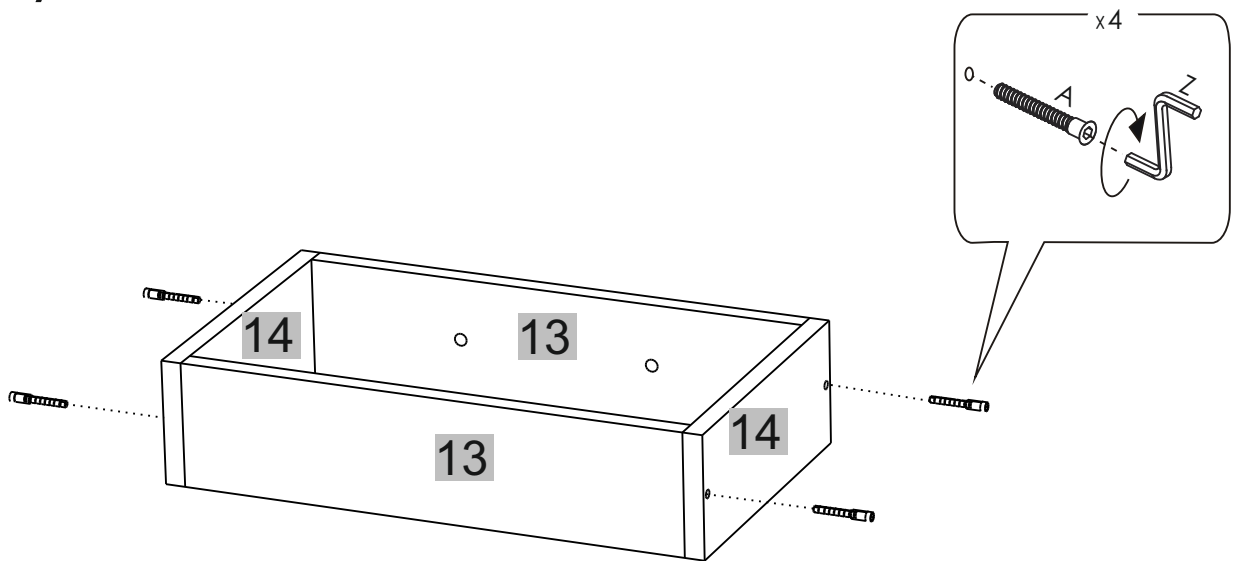
# 6



7

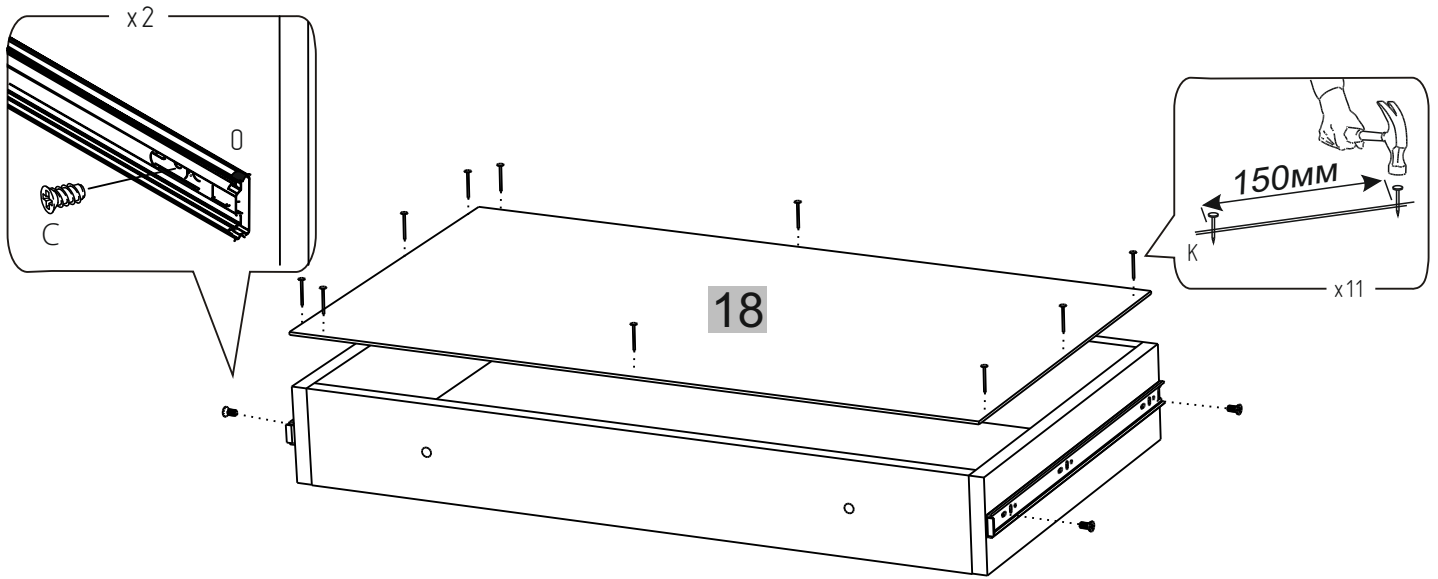


8 (x2)

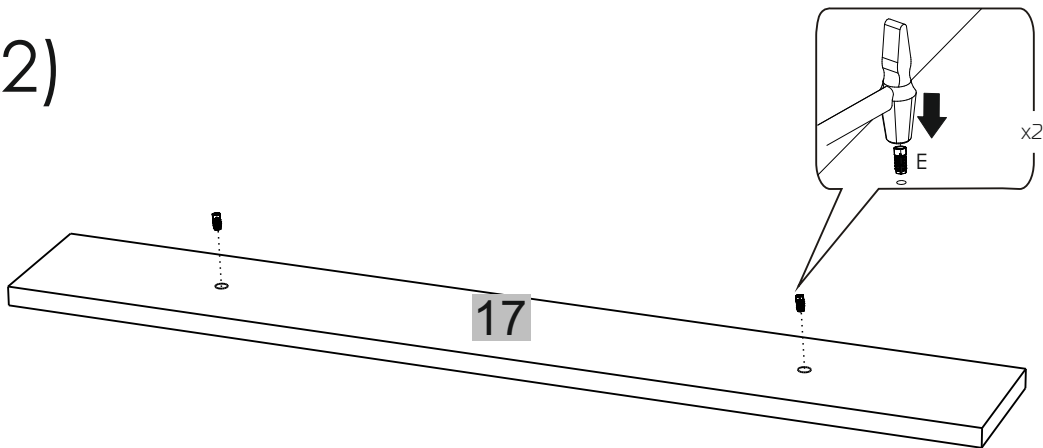




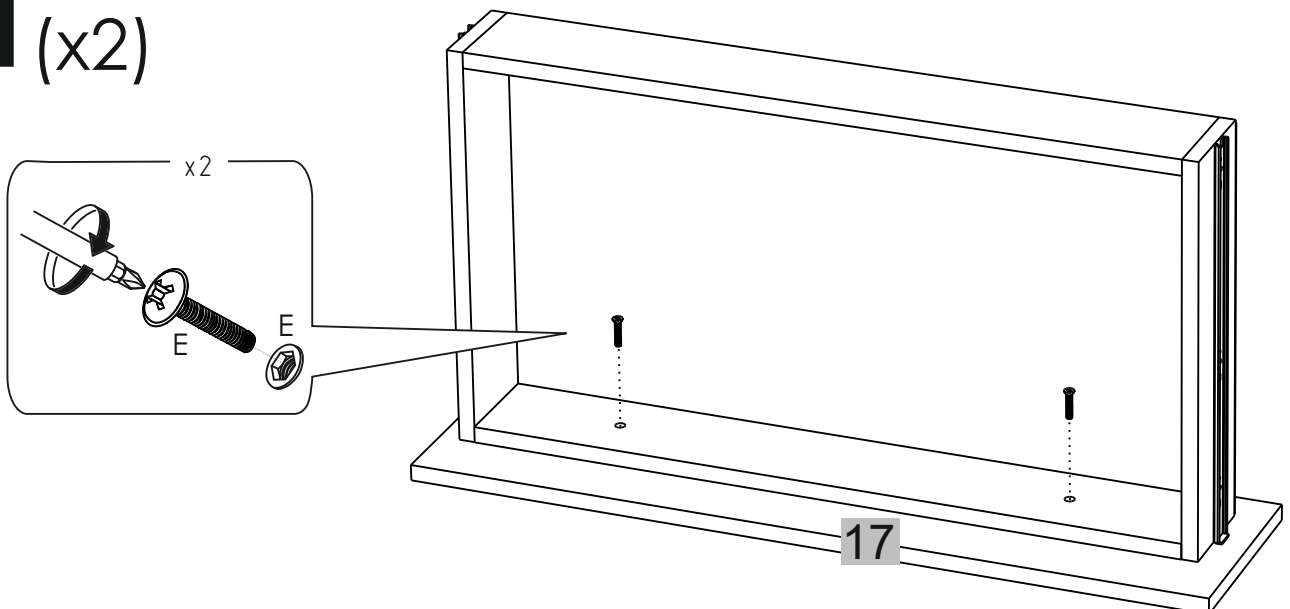
**9** (x2)



**10** (x2)



**11** (x2)



12

