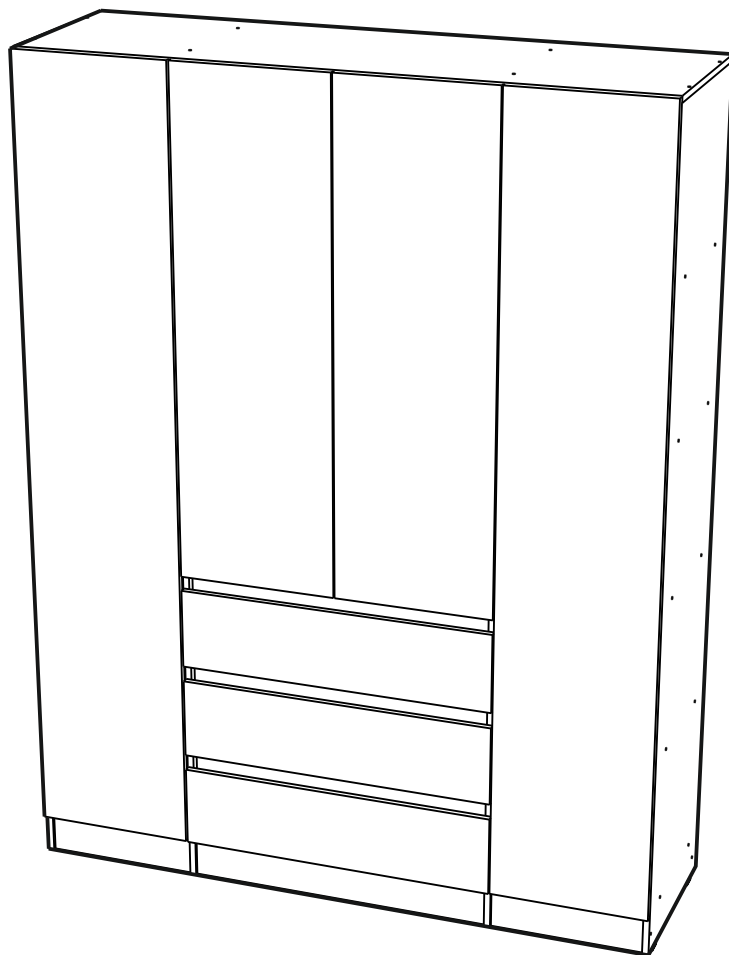


# Шкаф 4-х створчатый «Парус»



**Адрес:** 614030, Россия, г. Пермь, ул. Соликамская, 287Б

**Телефон:** +7 (951) 944-90-76, +7 (992) 202-92-05

+7 (342) 20-55-001

**e-mail:** meblceh@yandex.ru

**www:** meblceh.ru

комфортная мебель

**мебельцех**

## Требования по эксплуатации изделия и меры предосторожности

Срок, в течение которого мебель сохраняет красоту и исправность, в значительной степени зависит от условий её хранения и эксплуатации. Придерживаясь некоторых простых практических советов, Вы сможете поддерживать в наилучшем состоянии все элементы Вашей мебели.

### Свет

Не допускайте прямого воздействия солнечных лучей на мебель. Продолжительное прямое воздействие света на некоторые участки может вызвать изменение их цветовых характеристик по сравнению с другими участками, которые меньше подвергались воздействию.

### Температура

Высокие значения тепла или холода, а также внезапные перепады температуры могут серьёзно повредить мебель или её части. Мебель не должна располагаться ближе одного метра от источника тепла, нагревательных приборов. Рекомендуемая температура воздуха для хранения и эксплуатации от +10 до +25 0С. Не допускайте попадания на мебель горячих предметов (утюги, посуда с кипятком и т.п.), а также продолжительного воздействия вызывающих нагревание излучений (свет мощных лам, микроволновые излучатели и т.п.).

### Влажность

Рекомендуемая относительная влажность в месте нахождения мебели 60-70%. Не следует поддерживать в течение продолжительного времени условия крайней влажности и (или) сухости, а тем более их периодической смены. С течением времени такие условия могут повлиять на целостность мебели и её частей. Если такие условия были созданы, рекомендуется часто проветривать помещения и по мере возможности пользоваться осушителями или увлажнителями для нормализации влажности. Не размещайте мебель вблизи влажных и сырых стен, предметов.

### Агрессивные среды и абразивные материалы

Ни в коем случае не допускайте воздействие на мебель агрессивных жидкостей (кислот, щелочей, растворителей и т.п.), содержащих такие жидкости продуктов и их паров. Подобные вещества и их соединения являются химически активными, реакция с ними может повлечь негативные последствия для Вас и Вашего имущества. Также стоит помнить, что некоторые специфические моющие (чистящие) составы (средства) могут содержать высокую концентрацию агрессивных химических веществ и (или) абразивные составы. Применение подобных моющих (чистящих) составов (средств) недопустимо.

### Запах

От новой мебели может исходить естественных запах материалов, из которых она изготовлена. Запах может сохраняться в течении трех недель с момента сборки. Для снижения интенсивности запаха рекомендуется протирать тканью, смоченной мягким моющим средством, вытирать чистой сухой тканью и проветривать помещение, предварительно открывая все дверцы и ящики изделия. Данные действия необходимо повторять 3-4 раза в день.

### Уход за мебелью

Всегда содержите поверхности мебели в полной сухости. При необходимости протирайте поверхности мебели сухой мягкой тканью (фланель, сукно, войлок и т.п.). Рекомендуется очищать мебель как можно скорее после того, как она испачкалась. Если Вы оставите загрязнение на некоторое время, то заметно возрастает вероятность образования разводов, пятен и повреждений покрытия мебели или её частей.

Недопустимо применение моющих средств, содержащих абразивные вещества. Недопустимо применение соды, стиральных порошков и прочих средств, не предназначенных для ухода за мебелью. Уход за поверхностями должен осуществляться специализированными моющими средствами. Не размещайте и не перемещайте на поверхностях мебели предметы, имеющие острые углы, кромки, выступающие острые детали.

### Эксплуатация

Не рекомендуется вставать на мебель, прыгать, подвергать повышенным динамическим нагрузкам. Рекомендуется периодически проверять плотность резьбовых соединений крепления механизмов трансформации и подтягивать их при необходимости. При появлении скрипов в механизмах трансформации их следует смазывать специализированной смазкой.

# Детализровка



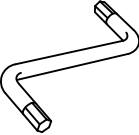


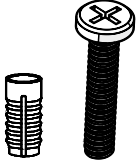
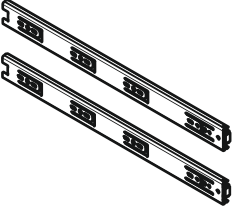



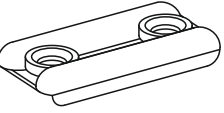
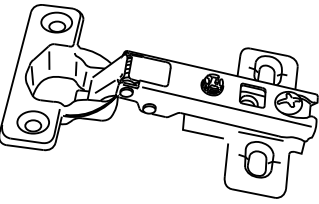
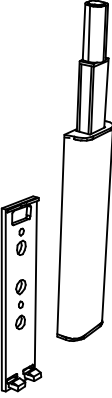
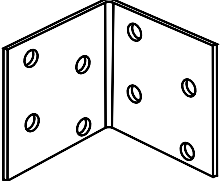
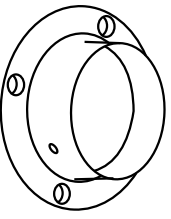
№	Наименование	Размеры, мм	Кол-во, ШТ
ПАКЕТ 1			
14	Фасад большой	2013*397	2
19	Стенка задняя	2013*393	2
20	Стенка задняя	2013*405	2
21	Дно ящика	737*395	3
ПАКЕТ 2			
15	Фасад малый	1271*397	2
16	Фасад ящика	207*797	3
ПАКЕТ 3			
8	Боковина внутренняя левая	2080*480	1
9	Боковина внутренняя правая	2080*480	1
6	Полка большая	768*480	2
18	Штанга метал	766	1
22	Соединитель ДВП	1964	1
ПАКЕТ 4			
1	Верх	1601*480	1
4	Полка малая	384*470	4
13	Цоколь большой	768*80	2
11	Боковина ящика	400*100	6
7	Стяжка	768*71	5
10	Передняя вязка ящика	709*100	3
17	Задняя вязка ящика	709*100	3
ПАКЕТ 5			
2	Боковина левая	2080*480	1
3	Боковина правая	2080*480	1
4	Полка малая	384*470	4
5	Дно пенала	384*480	2
12	Цоколь малый	384*80	4
ПАКЕТ 6			
Фурнитура			1



## Внимание

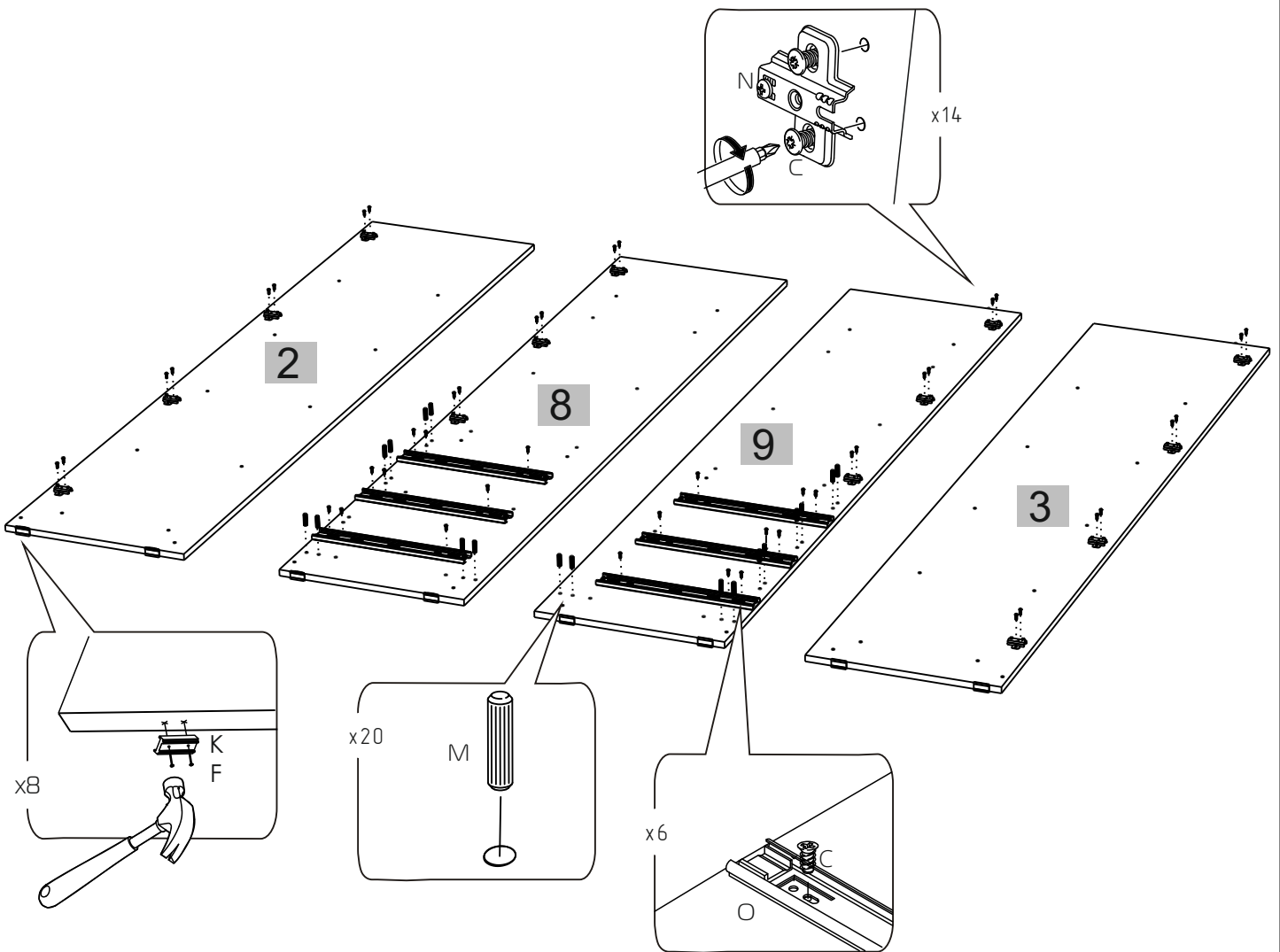
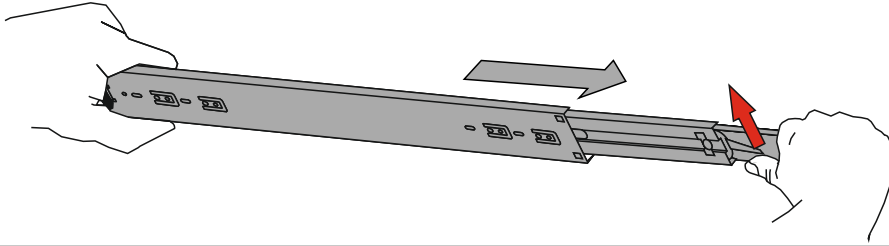
Производитель оставляет за собой право проводить конструктивные изменения, связанные с внедрением новых материалов и технологий, направленных на повышение качества изделий.

# Фурнитура

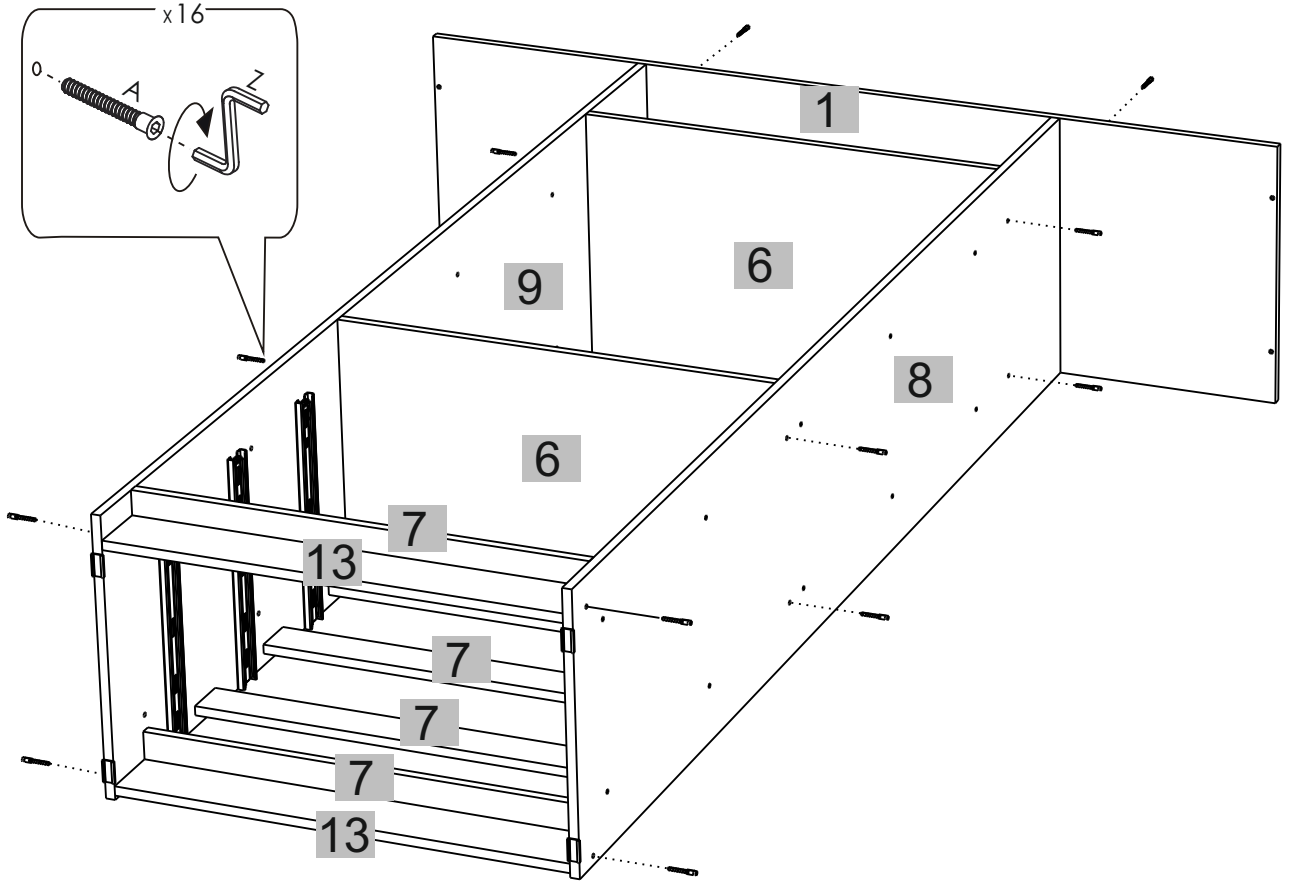
<p>A</p>  <p>ЕВРОШРУП 7*50</p> <p>x76</p>	<p>B</p>  <p>ЗАГЛУШКА ЕВРОШРУПА</p> <p>x36</p>	<p>Z</p>  <p>КЛЮЧ ЕВРОШРУПА</p> <p>x1</p>	<p>C</p>  <p>ЕВРОВИНТ 6,3X11</p> <p>x52</p>	<p>D</p>  <p>СКРЕПА</p> <p>x16</p>	<p>E</p>  <p>КОМПЛЕКТ «МУФТА-ВИНТ»</p> <p>x6</p>
<p>O</p>  <p>НАПРАВЛЯЮЩИЕ ШАРИКОВЫЕ 400 ММ</p> <p>x3</p>	<p>M</p>  <p>ШКАНТ 8*30</p> <p>x20</p>	<p>H</p>  <p>ШРУП 3*16</p> <p>x66</p>	<p>K</p>  <p>ГВОЗДЬ 2*20</p> <p>x100</p>	<p>F</p>  <p>ПОДПЯТНИК</p> <p>x8</p>	
<p>N</p>  <p>ПЕЛЯ НАКЛАДНАЯ</p> <p>x14</p>	<p>T</p>  <p>ОТПАКИВАТЕЛЬ ДЛЯ ДВЕРИ</p> <p>x2</p>	<p>U</p>  <p>УГОЛОК МЕТАЛЛИЧЕСКИЙ</p> <p>x4</p>	<p>S</p>  <p>ФЛАНЕЦ 25ММ</p> <p>x2</p>		

# 1

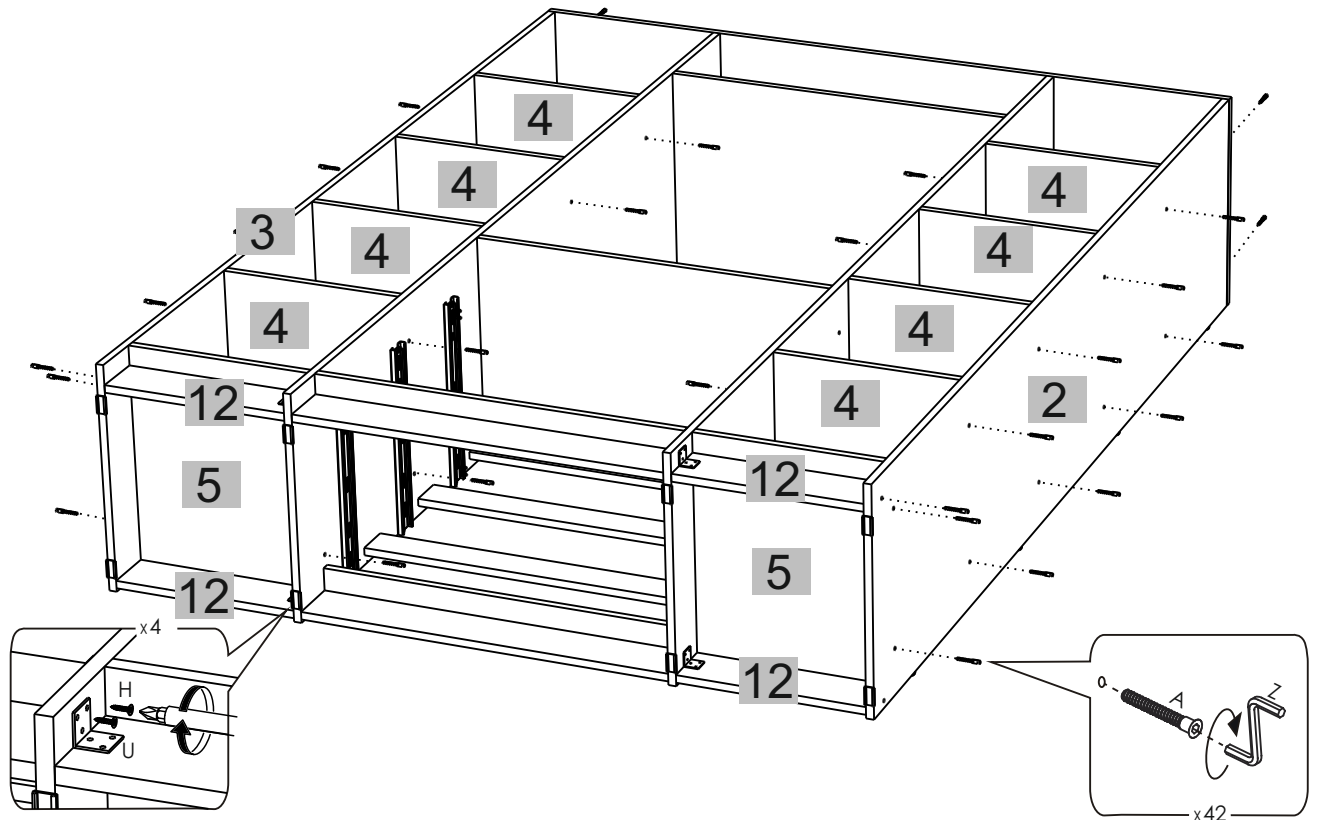
Для того, чтобы разобрать направляющую, необходимо снять внутренние направляющие с помощью деблокирующего рычага.



# 2

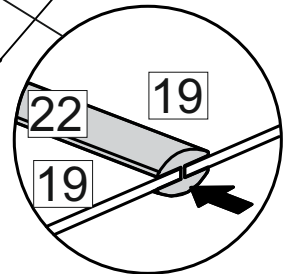
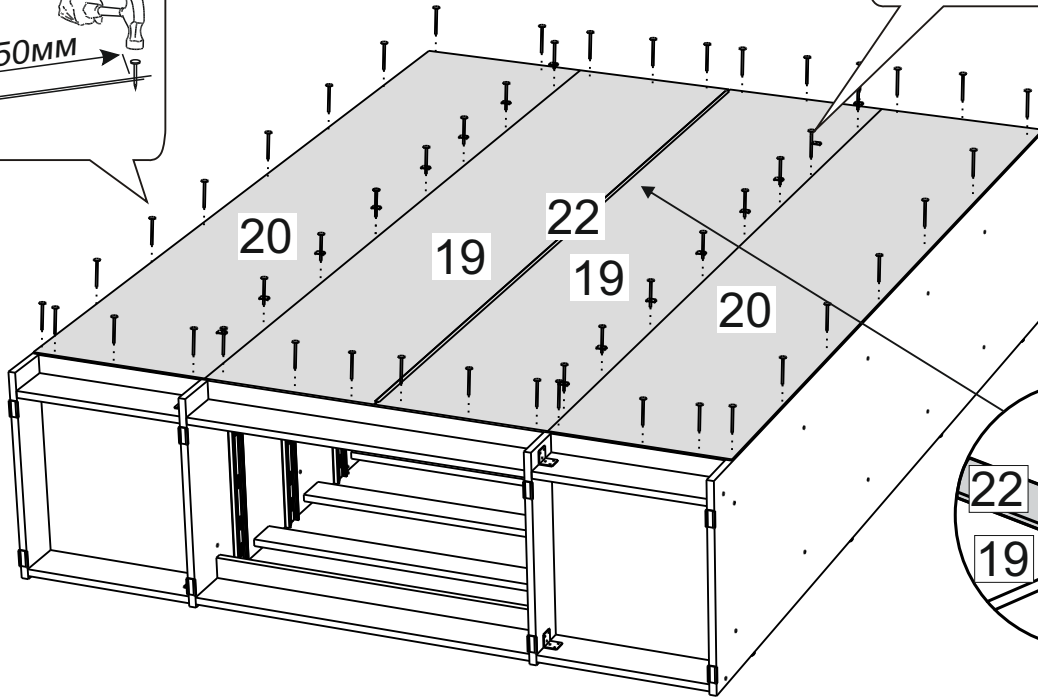
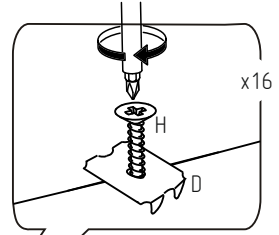
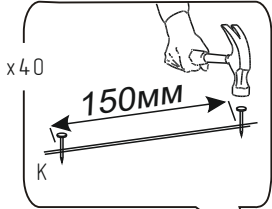
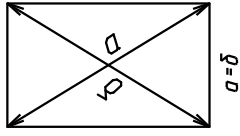


# 3

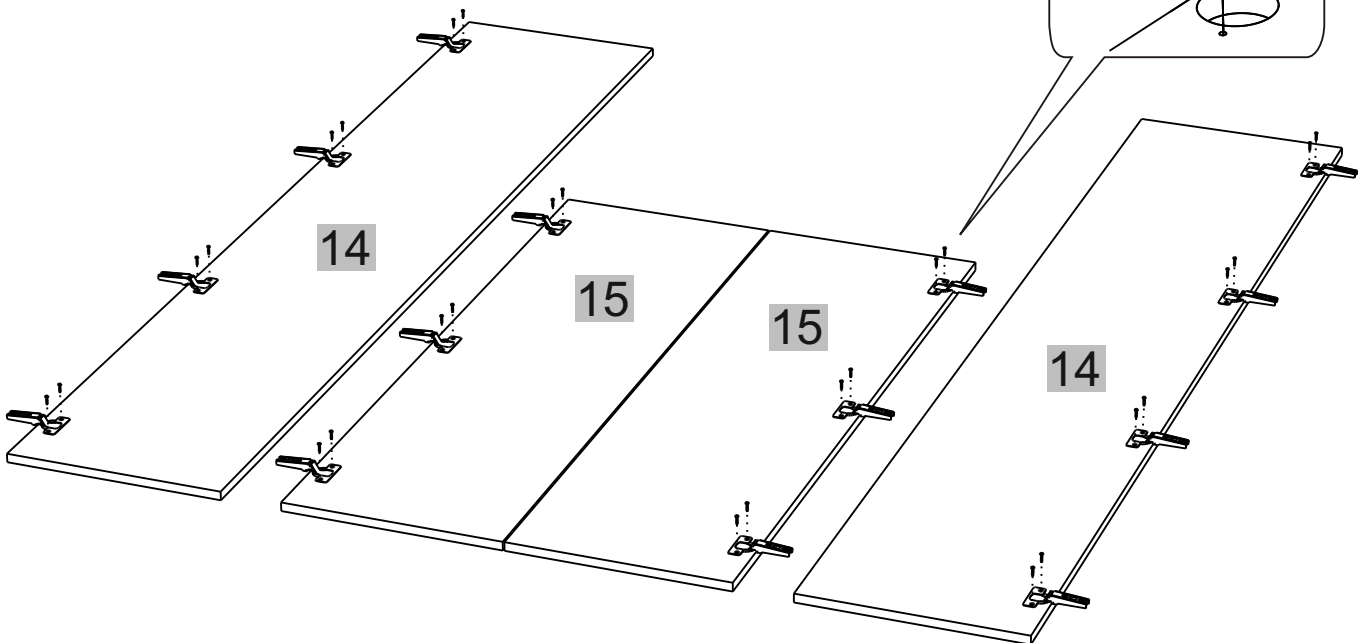
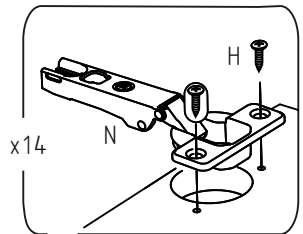


# 4

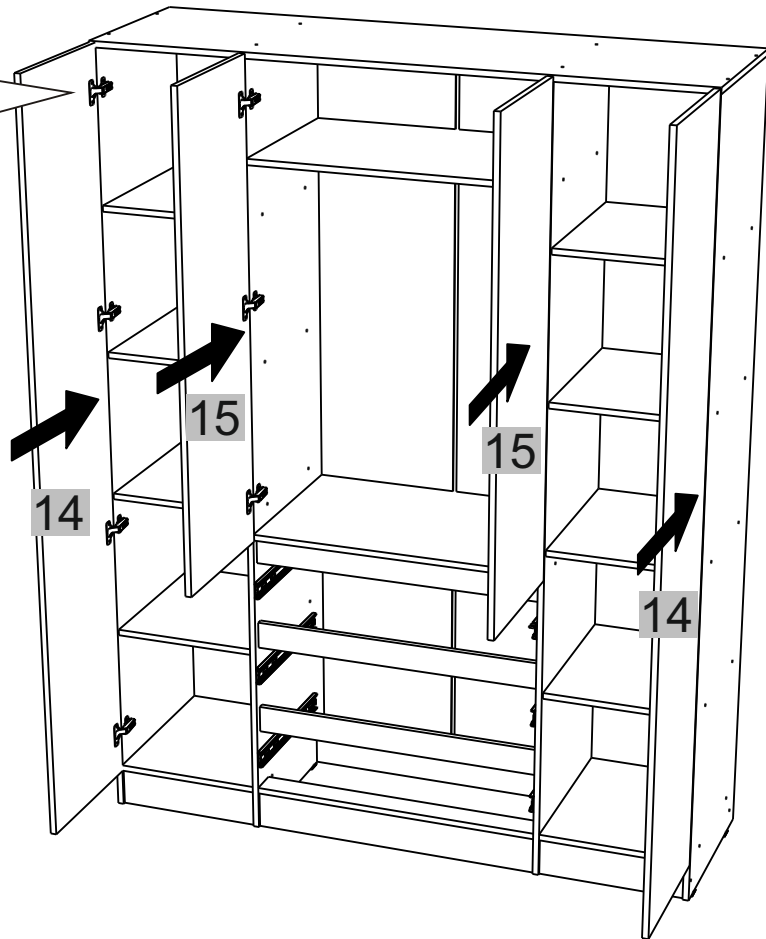
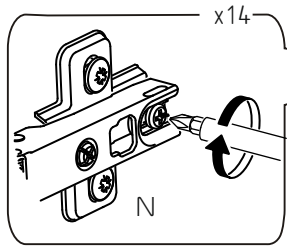
Соблюдайте равенство диагоналей при закреплении задней стенки



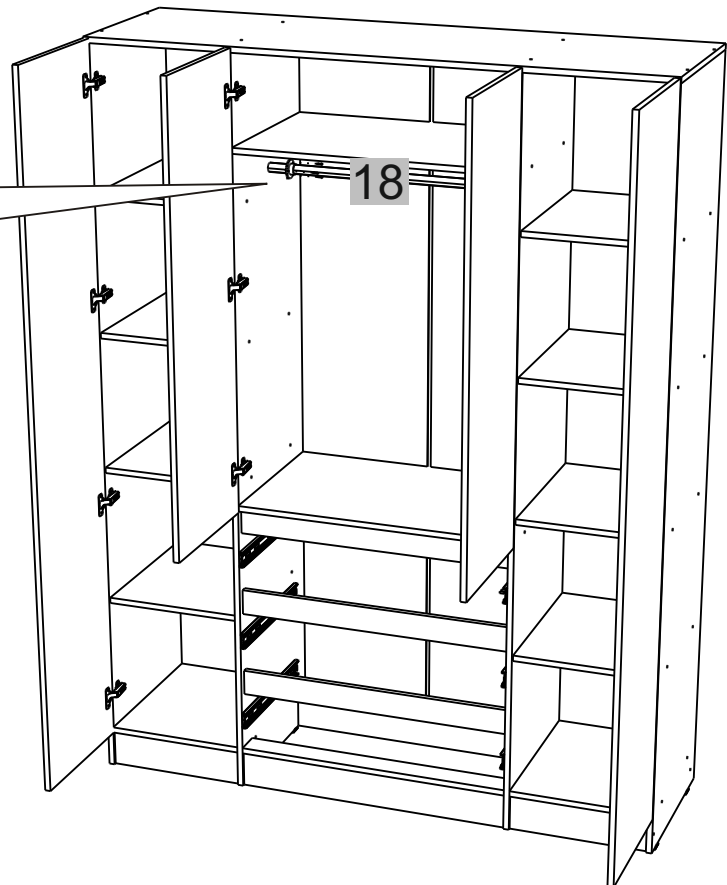
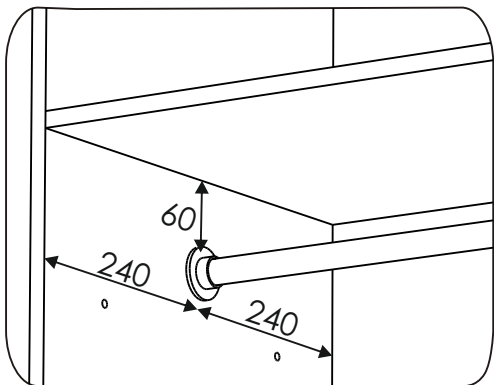
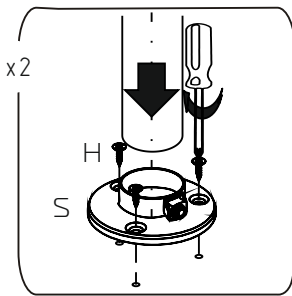
# 5



6

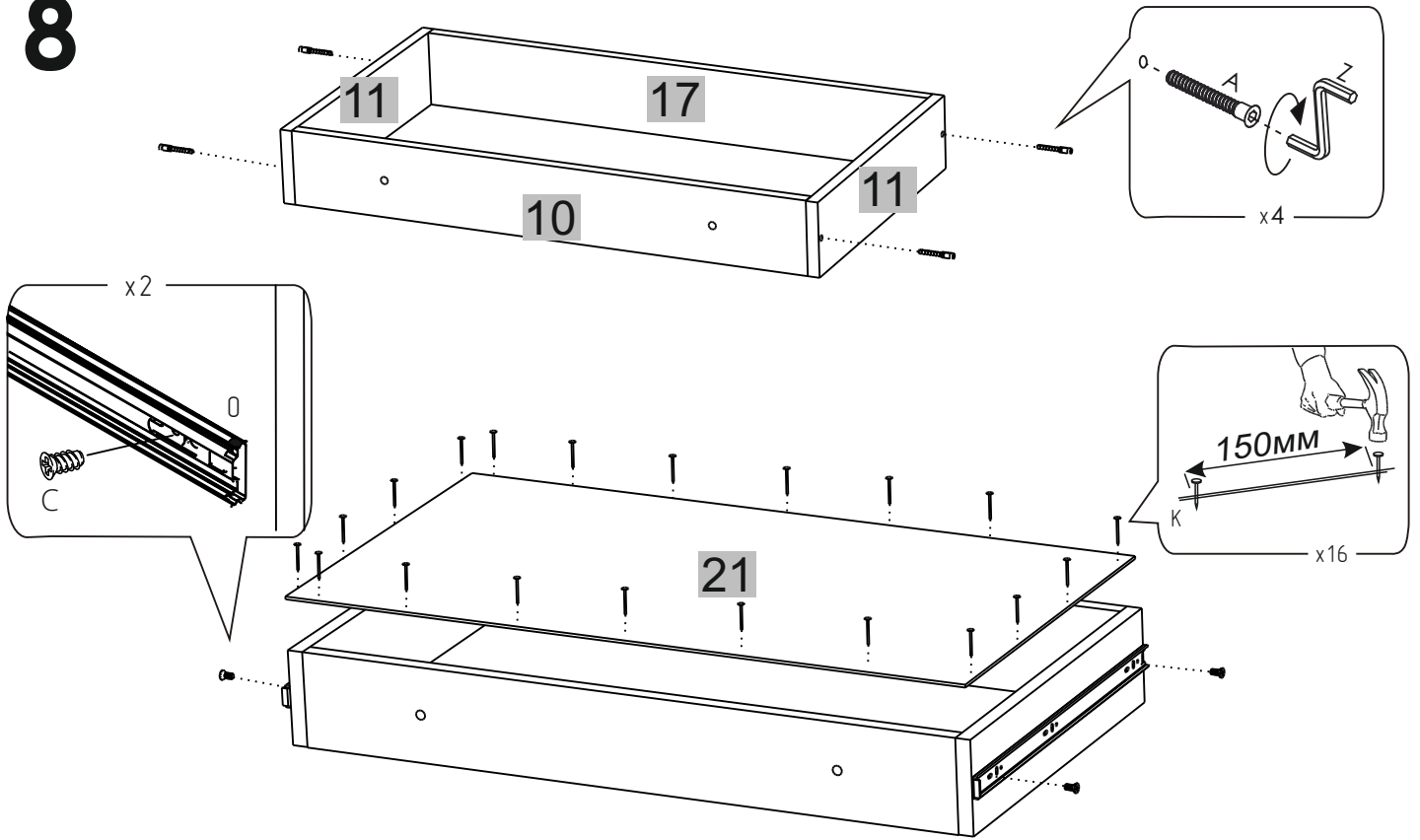


7

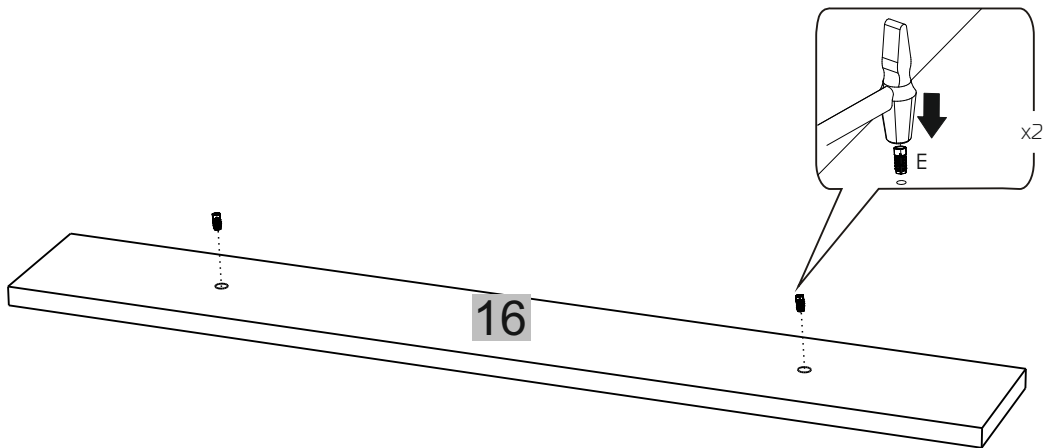




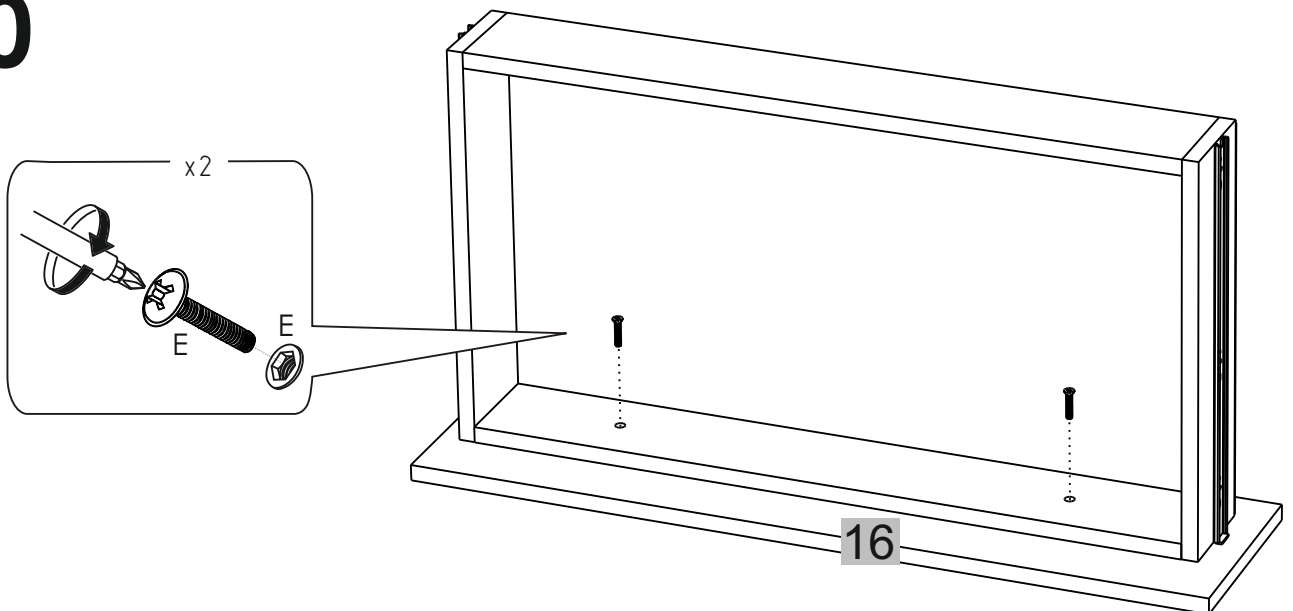
# 8



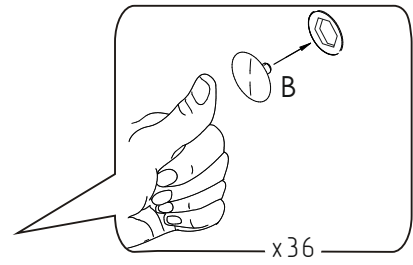
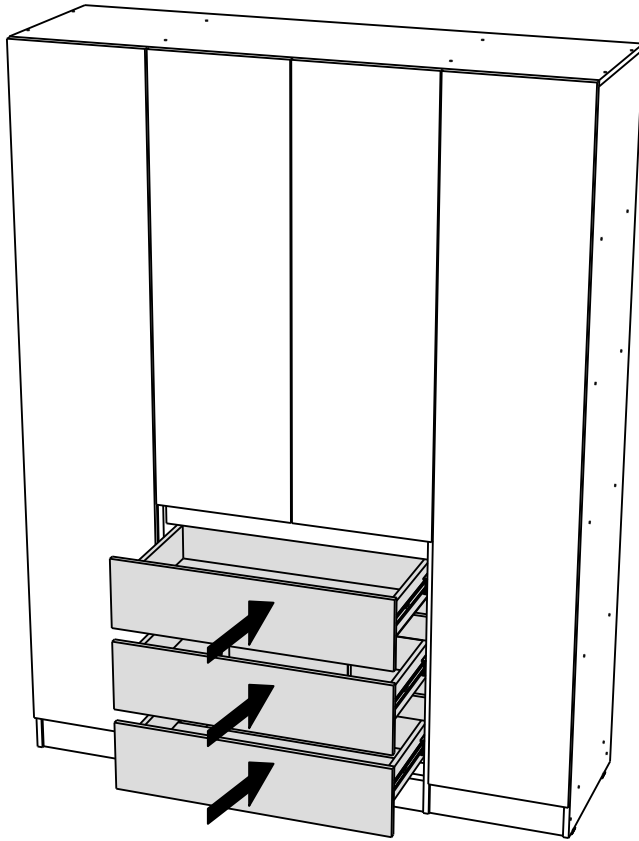
# 9



# 10



# 11



# 12

