

ГОСТ 16371-93 п.2.2.29. п.2.2.30

**ПАСПОРТ**  
**Уважаемый покупатель!**

Чтобы новая мебель нашего производства доставляла Вам радость, просим Вас тщательно изучить инструкцию по сборке (с рисунками и схемами).

**Рекомендации по эксплуатации и уходу за мебелью.**

Мебель рекомендуется эксплуатировать в проветриваемом помещении с температурой воздуха не ниже +20 С и относительной влажности от 45-70%. Мебель, перевозимую в условиях минусовой температуры, при установке в помещении следует немедленно протереть чистой, сухой, мягкой тканью, как снаружи, так и внутри, во избежание отслаивания мебельной кромки

прямого воздействия водяного пара и теплового излучения во избежание ухудшения внешнего вида и эксплуатационных свойств (изменение цвета, появление пятен, разбухание древесностружечной и древесноволокнистой плит, отслаивание мебельной кромки).

Поверхность мебели облицована пленками на основе бумаги, пропитанными терморезистивными полимерами, пластиком и поливинилхлоридными пленками, и ее следует оберегать от попадания большого количества воды, растворителей (спирт, ацетон, эфир), кислот, включая уксусную кислоту, щелочей. На поверхность мебели не следует ставить горячие предметы без теплоизоляционных подставок. Поверхность мебели рекомендуется протирать мягкой тканью, увлажненной в мыльной воде, затем увлажненной в чистой воде и отжатой досуха, и затем сухой мягкой тканью. Удаление с поверхности мебели следует производить тампоном из мягкой ткани, смоченной в специальных составах для чистки мебели.

**К сведению покупателей**

Предприятие оставляет за собой право вносить изменение в конструктивные элементы мебели на основе внедрения передовой технологии, улучшающей качество выпускаемой продукции.

**Гарантии изготовления**

Изготовитель гарантирует соответствие изделий мебели требованиям ГОСТ 16371-93 п.2.2.29, п.2.2.30, при соблюдении условий транспортирования, эксплуатации и рекомендаций по уходу за мебелью.

Гарантийный срок эксплуатации 24 месяца со дня продажи. В течение действия гарантийного срока изготовитель рассматривает претензии торговой организации или покупателя по качеству мебели и проводит ремонт или замену изделий. По дефектам, появившимся из-за несоблюдения покупателем условий транспортирования, эксплуатации и рекомендаций по уходу за мебелью, претензии не принимаются.

Срок службы изделий 7 лет при условии соблюдения рекомендаций по уходу и эксплуатации. При отсутствии в паспорте даты продажи гарантийный срок исчисляется со дня выпуска мебели.

Свидетельство о приемке.

Набор мебели соответствует ГОСТ 16371-93 п.2.2.29, п.2.2.30 признан годным к эксплуатации.

Дата выпуска \_\_\_\_\_

Магазин, в котором куплена мебель \_\_\_\_\_

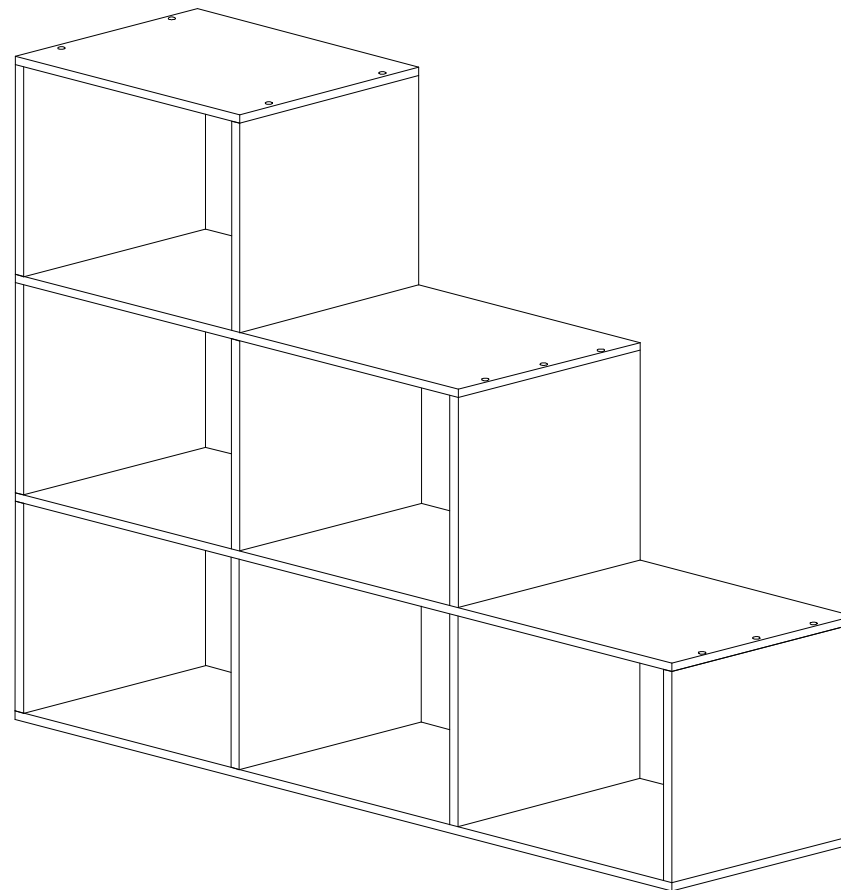
Дата продажи \_\_\_\_\_

Продавец \_\_\_\_\_

Штамп магазина \_\_\_\_\_

## Стеллаж

### Схема сборки.



Россия, 614030, г. Пермь, ул. Соликамская 287 б,

ООО "ТехноМебель"

Тел./Факс: (342) 205-50-01

[Tehnomebel-08@yandex.ru](mailto:Tehnomebel-08@yandex.ru)

[www.tmk-perm.ru](http://www.tmk-perm.ru)

### Список деталей

п/п	Наименование	Длина	Ширина	Кол-во
1	Бок	400	350	9шт.
2	Верх	433	350	1шт.
3	Верх середина	849	350	1шт.
04.яяв	Середина низ	1264	350	2шт.

### Список фурнитуры

10	Заглушка 0,8	2шт
11	Шуруп 3x30	14шт.
12	Конфирмат 7x50	31шт.
13	Ключ шестигранный	1шт.
14	Заглушка конфирмата	8шт.
16	Ножка	5шт.
17	Планка	2шт.

### ВНИМАНИЕ!!! Сборку стеллажа производить в следующем порядке

К дет.№3 прикрутить дет.№1 по центру, затем дет.№1 повернуть. Крепим дет.№1 с другой стороны дет.№3 по краям и так далее. Приятной и непринудительной сборки

все технологические отверстия  
глушатся заглушками (10)

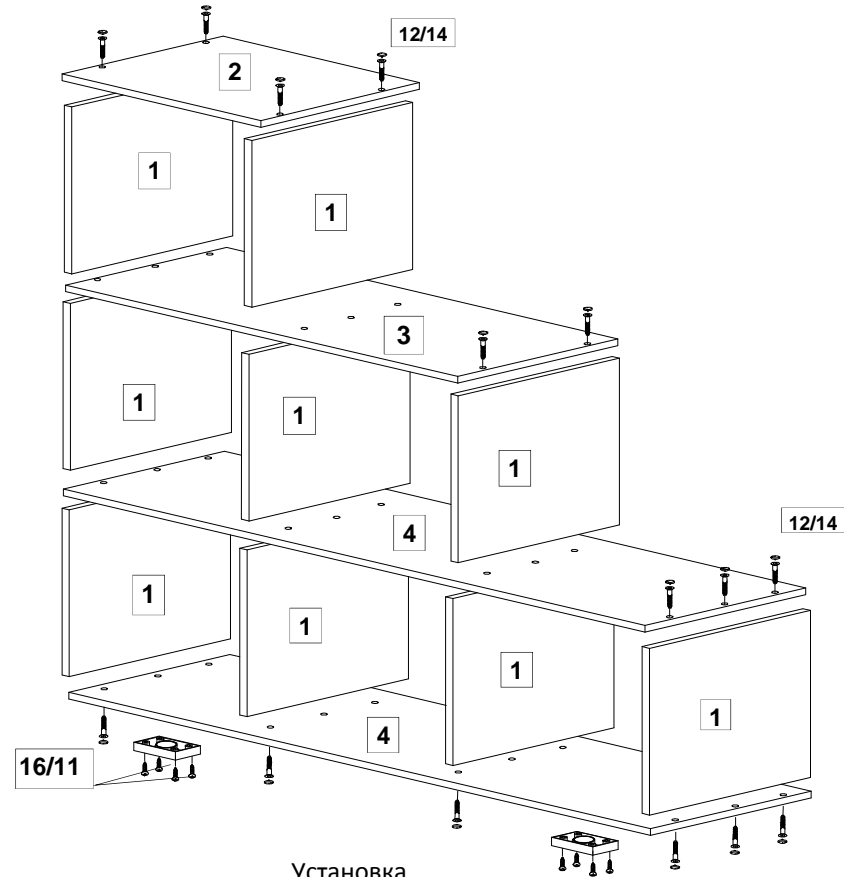
### Двери комплект 2 шт. 394x394

#### Фурнитура

Петля - 4шт

Саморез 3,5x16 - 16шт

Система открывания - 2 комплекта



Внимание!!! После сборки  
необходимо закрепить  
стеллаж к стене  
для избежания падения

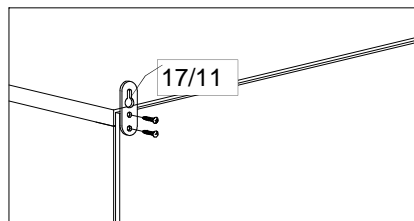
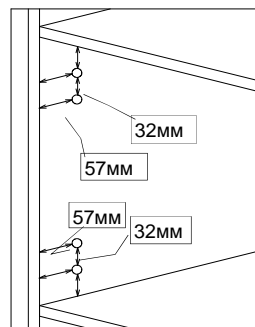
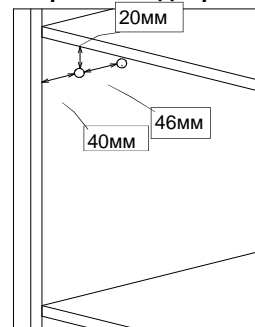


Схема крепления петель



Крепление механизма  
открывания двери



Установка  
направляющих  
на дет.6,7/8  
Размеры в мм.

