

Список деталей

В комплекте 3 полки

п./п.	Наименование	Длина	Ширина	Кол.во
1	Бок	300	200	2
2	Верх Низ	265	200	2
3	Зад.стенка	265	265	1

Фурнитура

4	Конфирмат	10шт.
5	Загл.конфирмат.	10шт.
6	Навес	2шт.
7	Саморез3/30	4шт.

Вид сзади

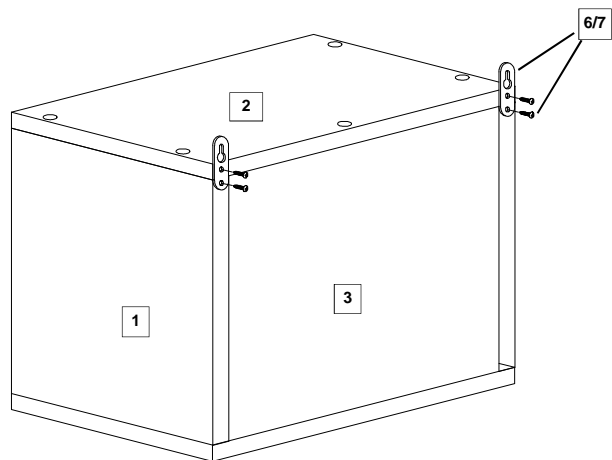
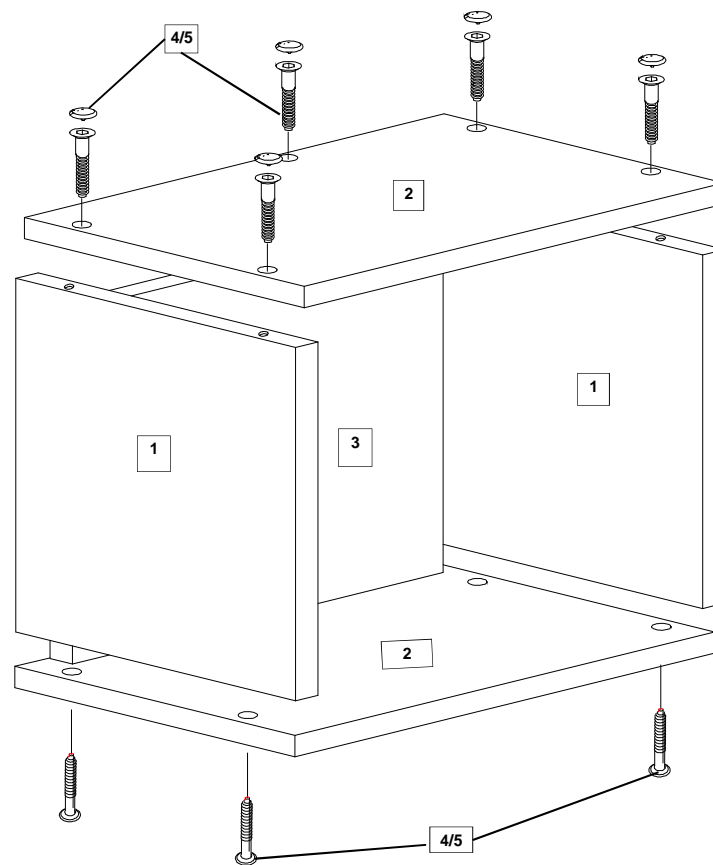


СХЕМА СБОРКИ



ГОСТ 16371-93 п.2.2.29. п.2.2.30

## ПАСПОРТ

Уважаемый покупатель!

Чтобы новая мебель нашего производства доставляла Вам радость, просим Вас тщательно изучить инструкцию по сборке (с рисунками и схемами).

### Рекомендации по эксплуатации и уходу за мебелью.

Мебель рекомендуется эксплуатировать в проветриваемом помещении с температурой воздуха не ниже +20 С и относительной влажности от 45-70%. Мебель, перевозимую в условиях минусовой температуры, при установке в помещении следует немедленно протереть чистой, сухой, мягкой тканью, как снаружи, так и внутри, во избежание отслаивания мебельной кромки из-за возникновения конденсата от разницы температур. Мебель должна быть защищена от прямого воздействия водяного пара и теплового излучения во избежание ухудшения внешнего вида и эксплуатационных свойств (изменение цвета, появление пятен, разбухание древесностружечной и древесноволокнистой плит, отслаивание мебельной кромки).

Поверхность мебели облицована пленками на основе бумаги, пропитанных термореактивными полимерами, пластиком и поливинилхлоридными пленками, и ее следует оберегать от попадания большого количества воды, растворителей (спирт, ацетон, эфир), кислот, включая уксусную кислоту, щелочей. На поверхность мебели не следует ставить горячие предметы без теплоизоляционных подставок. Поверхность мебели рекомендуется протирать мягкой тканью, увлажненной в мыльной воде, затем увлажненной в чистой воде и отжатой досуха, и затем сухой мягкой тканью. Удаление с поверхности мебели следует производить тампоном из мягкой ткани, смоченной в специальных составах для чистки мебели.

### К сведению покупателей

Предприятие оставляет за собой право вносить изменение в конструктивные элементы мебели на основе внедрения передовой технологии, улучшающей качество выпускаемой продукции.

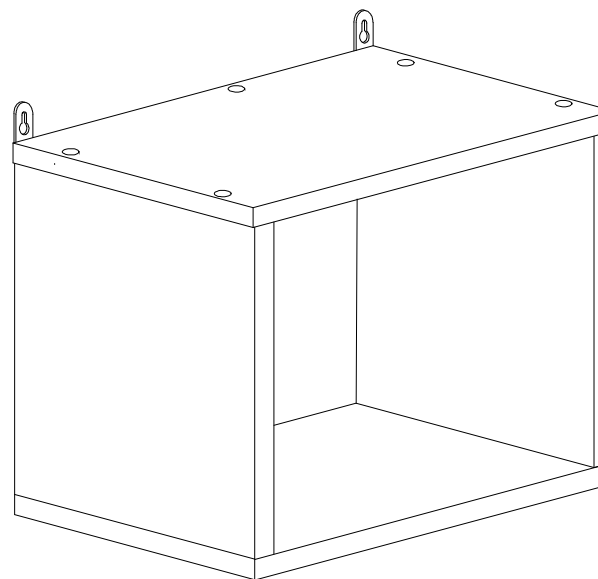
Россия, 614000, г. Пермь, ул. Соликамская 287 б,

ООО "ТМК"

Тел./Факс: (342) 205-50-01

[Tehnombel-08@yandex.ru](mailto:Tehnombel-08@yandex.ru)

[www.tmk-perm.ru](http://www.tmk-perm.ru)



### Гарантии изготовления

Изготовитель гарантирует соответствие изделий мебели требованиям ГОСТ 16371-93 п.2.2.29, п.2.2.30, при соблюдении условий транспортирования, эксплуатации и рекомендациям по уходу за мебелью.

Гарантийный срок эксплуатации 24 месяца со дня продажи. В течение действия гарантийного срока изготовитель рассматривает претензии торгующей организации или покупателя по качеству мебели и проводит ремонт или замену изделий. По дефектам, появившимся из-за несоблюдения покупателем условий транспортирования, эксплуатации и рекомендаций по уходу за мебелью, претензии не принимаются.

Срок службы изделий 7 лет при условии соблюдения рекомендаций по уходу и эксплуатации.

Продавец \_\_\_\_\_

Штамп магазина \_\_\_\_\_